

Windgeber „First Class“ Advanced

Bedienungsanleitung

4.3351.x0.140 / 141 / 161 / 173 / 541

Klassifiziert nach IEC 61400-12-1 (2005-12)



Dok. No. 021548/08/22

THE WORLD OF WEATHER DATA

Sicherheitshinweise

- Vor allen Arbeiten mit und am Gerät / Produkt ist die Bedienungsanleitung zu lesen. Diese Bedienungsanleitung enthält Hinweise, die bei Montage, Inbetriebnahme und Betrieb zu beachten sind. Eine Nichtbeachtung kann bewirken:
 - Versagen wichtiger Funktionen
 - Gefährdung von Personen durch elektrische oder mechanische Einwirkungen
 - Schäden an Objekten
- Montage, Elektrischer Anschluss und Verdrahtung des Gerätes / Produktes darf nur von einem qualifizierten Fachmann durchgeführt werden, der die allgemein gültigen Regeln der Technik und die jeweils gültigen Gesetze, Vorschriften und Normen kennt und einhält.
- Reparaturen und Wartung dürfen nur von geschultem Personal oder der **Adolf Thies GmbH & Co KG** durchgeführt werden. Es dürfen nur die von der **Adolf Thies GmbH & Co KG** gelieferten und/oder empfohlenen Bauteile bzw. Ersatzteile verwendet werden.
- Elektrische Geräte / Produkte dürfen nur im spannungsfreiem Zustand montiert und verdrahtet werden
- Die **Adolf Thies GmbH & Co KG** garantiert die ordnungsgemäße Funktion des Gerätes / Produkts, wenn keine Veränderungen an Mechanik, Elektronik und Software vorgenommen werden und die nachfolgenden Punkte eingehalten werden.
- Alle Hinweise, Warnungen und Bedienungsanordnungen, die in der vorliegenden Bedienungsanleitung angeführt sind, müssen beachtet und eingehalten werden, da dies für einen störungsfreien Betrieb und sicheren Zustand des Messsystems / Gerät / Produkt unerlässlich ist.
- Das Gerät / Produkt ist nur für einen ganz bestimmten, in dieser Bedienungsanleitung beschriebenen Anwendungsbereich vorgesehen.
- Das Gerät / Produkt darf nur mit dem von der **Adolf Thies GmbH & Co KG** gelieferten und/oder empfohlenen Zubehör und Verbrauchsmaterial betrieben werden.
- Empfehlung: Da jedes Messsystem / Gerät / Produkt unter bestimmten Voraussetzungen in seltenen Fällen auch fehlerhafte Messwerte ausgeben kann, sollten bei **sicherheitsrelevanten Anwendungen** redundante Systeme mit Plausibilitäts-Prüfungen verwendet werden.

Umwelt

- Die Adolf Thies GmbH & Co KG fühlt sich als langjähriger Hersteller von Sensoren den Zielen des Umweltschutzes verpflichtet und wird daher alle gelieferten Produkte, die unter das Gesetz „ElektroG“ fallen, zurücknehmen und einer umweltgerechten Entsorgung und Wiederverwertung zuführen. Wir bieten unseren Kunden an, alle betroffenen Thies Produkte kostenlos zurückzunehmen, die frei Haus an Thies geschickt werden.
- Bewahren Sie die Verpackung für die Lagerung oder für den Transport der Produkte auf. Sollte die Verpackung jedoch nicht mehr benötigt werden führen Sie diese einer Wiederverwertung zu. Die Verpackungsmaterialien sind recyclebar.



Dokumentation

- © Copyright **Adolf Thies GmbH & Co KG**, Göttingen / Deutschland
- Diese Bedienungsanleitung wurde mit der nötigen Sorgfalt erarbeitet; die **Adolf Thies GmbH & Co KG** übernimmt keinerlei Haftung für verbleibende technische und drucktechnische Fehler oder Auslassungen in diesem Dokument.
- Es wird keinerlei Haftung übernommen für eventuelle Schäden, die sich durch die in diesem Dokument enthaltene Information ergeben.
- Inhaltliche Änderungen vorbehalten.
- Das Gerät / Produkt darf nur zusammen mit der/ dieser Bedienungsanleitung weitergegeben werden.

Inhaltsverzeichnis

1	Geräteausführungen	4
2	Anwendung	4
3	Arbeitsweise	5
4	Empfehlung Standortwahl / Standardaufstellung	5
5	Installation	6
5.1	Mechanische Montage	6
5.2	Elektrische Montage	7
5.2.1	Kabel	7
5.2.2	Kabelschirm	7
5.2.3	Stecker und Kabelmontage	9
5.3	Anschluss-Schaltbild	10
6	Wartung	11
7	Technische Daten	12
8	Maßbild	14
9	Zubehör (optional erhältlich)	15
10	Weitere Informationen / Dokumente als Download	16
11	EC-Declaration of Conformity	17
12	UK-CA-Declaration of Conformity	18

Patent

Dieses Gerät ist patentrechtlich geschützt.

Patent Nr.: EP 1 398 637

Patent Nr.: DE 103 27 632

Patent Nr.: EP 1 489 427

1 Geräteausführungen

Bestell - Nr.	Messbereich	Ausgang Frequenz	Ausgang Analog	Versorgung	Heizung
4.3351.00.140	0,3...75m/s	1082Hz @ 50m/s	0...20mA	15...24V DC	ja (24V AC/DC, 24W)
4.3351.00.141	0,3...75m/s	1082Hz @ 50m/s	4...20mA	15...24V DC	ja (24V AC/DC, 24W)
4.3351.00.161	0,3...75m/s	1082Hz @ 50m/s	0...10V	15...24V DC	ja (24V AC/DC, 24W)
4.3351.00.173	0,3...75m/s	1082Hz @ 50m/s	0...5V	12...24V DC	ja (24V AC/DC, 24W)
4.3351.00.541	0,3...75m/s	1082Hz @ 50m/s	4...20mA	15...24V DC	ja (24V AC/DC, 24W)
4.3351.10.140	0,3...75m/s	1082Hz @ 50m/s	0...20mA	15...24V DC	nein
4.3351.10.141	0,3...75m/s	1082Hz @ 50m/s	4...20mA	15...24V DC	nein
4.3351.10.161	0,3...75m/s	1082Hz @ 50m/s	0...10V	15...24V DC	nein
4.3351.10.173	0,3...75m/s	1082Hz @ 50m/s	0...5V	12...24V DC	nein

Folgende Teile gehören zum Lieferumfang:

- 1 Gerät
- 1 Anschlussstecker
- 1 Bedienungsanleitung

Die Bedienungsanleitung liegt unter folgendem Link zum Download bereit:

https://www.thiesclima.com/db/dnl/4.3351.x0.140-173_WG-Geber-firstclass-advanced_analog_deu.pdf

2 Anwendung

Der Windgeber dient zur Erfassung der horizontalen Komponente der Windgeschwindigkeit in der Meteorologie und Umweltmesstechnik, Standortbewertung und Messung der Leistungskennlinien von Windenergieanlagen.

Besondere Kennzeichen sind ein definiertes und optimiertes dynamisches Verhalten auch bei hoher Turbulenzintensität, minimales Overspeeding, und ein niedriger Anlaufwert.

- Der Messwert wird gleichzeitig sowohl digital als eine Frequenz als auch analog als Strom oder Spannung an den Ausgängen bereitgestellt.

Die bereitgestellten Messgrößen sind ideal auf die Einspeisung in Anzeigeegeräte, Registriergeräte, Datalogger sowie Prozessleitsysteme abgestimmt.

Für den Winterbetrieb ist das Gerät optional mit einer elektronisch geregelten Heizung versehen, welche die Leichtgängigkeit der Kugellager gewährleistet und einen Eisansatz an Schaft und Spalt verhindert.

3 Arbeitsweise

Ein trägheitsarmer, kugelgelagerter Schalenstern mit 3 Schalen aus kohlefaserverstärktem Kunststoff wird durch den Wind in Rotation versetzt. Die Drehzahl wird optoelektronisch abgetastet und in ein rechteckförmiges Signal mit zur Drehzahl proportionaler Frequenz umgesetzt. Ein nachgeschalteter Frequenz / Spannungswandler hoher Präzision erzeugt eine von der Frequenz streng linear abhängige Ausgangsspannung. Diese analoge Messgröße kann wahlweise als Spannungs- oder Strommesswert ausgegeben werden. Gleichzeitig stellt der Windgeber auch das rechteckförmige Digitalsignal als Ausgangsgröße zur Verfügung. Die Versorgung der Elektronik kann mit Gleichspannungen von 15V bis 24V erfolgen. Die Versorgung der optionalen Heizung ist separat mit einer Gleich- oder Wechselspannung von 24V vorgesehen. Die Heizung sorgt dafür, dass der Windgeber First Class auch unter extremen meteorologischen Vereisungsbedingungen nicht blockiert.

Die äußeren Teile des Gerätes sind aus korrosionsbeständigem eloxiertem Aluminium gefertigt. Hochwirksame Labyrinthdichtungen und O-Ringe schützen die empfindlichen Teile im Inneren des Gerätes vor Feuchtigkeits- und Staubeinflüssen. Die Montage erfolgt auf einem Mastrohr, der elektrische Steckanschluss befindet sich im Geberschaft.

4 Empfehlung Standortwahl / Standardaufstellung

Im Allgemeinen sollen Windmessgeräte die Windverhältnisse eines weiten Umkreises erfassen. Um bei der Bestimmung des Bodenwindes vergleichbare Werte zu erhalten, sollte in 10 Meter Höhe über ebenem, ungestörtem Gelände gemessen werden. Ungestörtes Gelände heißt, die Entfernung zwischen Windmesser und Hindernis sollte mindestens das Zehnfache der Höhe des Hindernisses betragen (nach VDI 3786 Blatt 2 sowie Guide to Meteorological Instruments and Methods of Observation, Sixth Edition, WMO-No. 8). Kann dieser Vorschrift nicht entsprochen werden, sollte der Windmesser in einer solchen Höhe aufgestellt werden, in welcher die Messwerte durch die örtlichen Hindernisse möglichst unbeeinflusst bleiben (ca. 6-10m über dem Störungsniveau). Auf Flachdächern sollte der Windmesser vorzugsweise in der Dachmitte statt am Dachrand aufgestellt werden, damit etwaige Vorzugsrichtungen vermieden werden.

5 Installation

Achtung:

Lagerung, Montage und Betrieb unter Witterungsbedingungen ist nur in senkrechter Position zulässig, andernfalls kann Wasser in das Gerät eindringen.

Hinweis:

Bei Verwendung von Befestigungsadaptern (Winkel, Traverse, etc.) ist eine mögliche Beeinflussung der Messwerte durch Abschattungseffekte zu beachten.

Achtung:

Das Gerät darf nur mit einem Netzteil der „Class 2, limited Power“ versorgt werden.

5.1 Mechanische Montage

Hinweis:

Die elektrische Montage sollte soweit vorbereitet sein, dass Stecker und Kabel durch Geräteträger, Mast, Traverse etc. durchgeführt sind und zum Zeitpunkt der folgenden „Mechanischen Montage“ mit dem Windgeschwindigkeitsgeber verbunden werden kann, hierzu siehe auch Kapitel 5.2

Die Montage des Windgeschwindigkeitsgeber muss auf einen für die Messung geeigneten Geräteträger erfolgen. Maße zum Windgeber siehe Maßbild Kapitel 8.

Geeignet als Geräteträger sind Masten, Rohre, Traversen, Ausleger, Adapter, Adapter aus POM zur isolierten Montage, die den Befestigungsmaßen des Windgebers und den statischen Erfordernissen entsprechen.

Der Innendurchmesser des Geräteträgers sollte auf Grund von Stecker- und Kabeldurchführung $\geq 20\text{mm}$ sein.

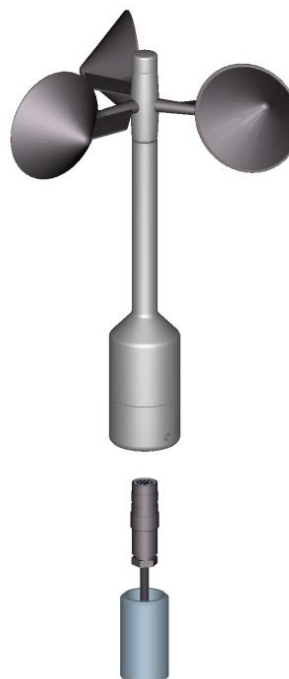
Die Montage des Windgebers muss auf einen, für die Messung, geeigneten Geräteträger erfolgen. Maße zum Windrichtungsgeber siehe Kapitel 8.

Werkzeug:

Innensechskantschlüssel SW3
(Inbusschlüssel).

Ablauf:

1. Ein vorbereitetes Kabel mit konfektionierten Stecker durch die Bohrung des Mastes, Rohr, Ausleger etc. führen und an den Windgeber stecken.
2. Windgeber auf Mast, Rohr, Ausleger etc. aufsetzen.
3. Windgeber durch die zwei M6-Innen-Sechskantschrauben sichern.



5.2 Elektrische Montage

5.2.1 Kabel

An der beiliegenden Kupplungsdose muss ein geschirmtes Kabel mit einem Durchmesser von 7-8mm und einem Aderquerschnitt von 0,5... 0,75mm² angelötet werden.

- Die Anzahl der erforderlichen Adern ist dem Anschlussschaltbild (Kapitel 5.3) zu entnehmen.

5.2.1.1 Kabelempfehlung

Aderanzahl / Querschnitt / Typ / Kabeldurchmesser
KABEL 4X0,5mm ² LI9YC11Y SCHWARZ, UV- beständig, Ø 6mm
KABEL 8x0,5mm ² LIYCY SCHWARZ, UV- beständig, Ø 7,6mm

5.2.2 Kabelschirm

Der Anschluss des Kabelschirms zwischen Sensor und Datenerfassungsanlage sollte so gewählt werden, dass keine Ausgleichsströme in Falle von Überspannungen fließen und die elektronischen Komponenten zerstört werden können.

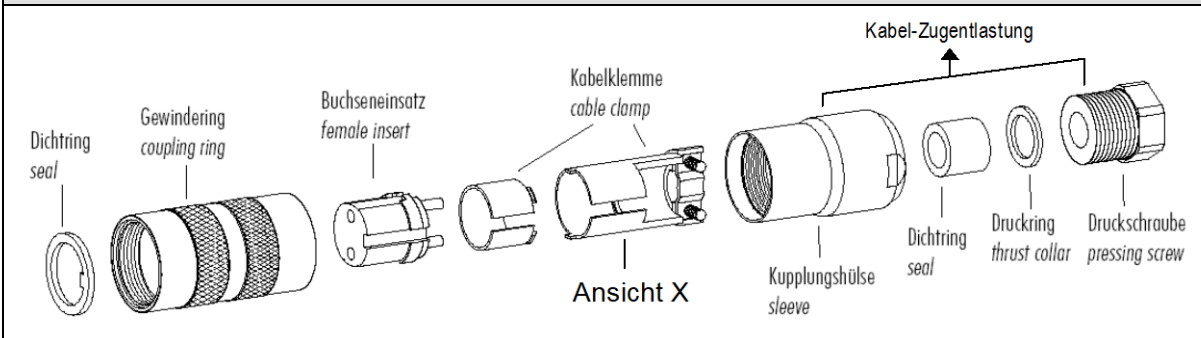
Das Anschließen des Kabelschirms sollte abhängig gemacht werden von der gewählten isolierten bzw. unisolierten Montage der Sensoren.

5.2.2.1 Anschlussempfehlung für den Kabelschirm

	Sensorträger	Sensor	Schirmung / Erdung	Blitzschutz
1.	Metallischer Messmast, geerdet	Isolierte Montage am Messmast (z.B. durch nichtmetallische Ausleger, Halter etc. oder durch metallische Ausleger, Halter etc. mit isolierenden Kunststoffadaptern)	Kabelschirm zwischen Sensor und Datenerfassungsanlage (z.B. Datalogger) beidseitig auflegen. Datenerfassungsanlage erden.	Metallischer Blitzschutzstab auf Mast montieren. Alternativ: Separater Blitzfangstange neben dem Messmast installieren.
2.	Metallischer Messmast, geerdet	Unisolierte Montage am Messmast (z.B. durch metallische Ausleger, Halter etc.)	Kabelschirm zwischen Sensor und Datenerfassungsanlage (z.B. Datalogger) nur einseitig an der Erfassungsanlage auflegen. Datenerfassungsanlage erden.	Metallischer Blitzschutzstab isoliert auf Mast montieren und Blitzschutzstab erden. Alternativ: Separater Blitzfangstange neben dem Messmast installieren.
3.	Metallischer Messmast, ungeerdet (isoliert aufgestellt, z. B auf dem Dachboden)	Unisolierte Montage am Messmast (z.B. durch metallische Ausleger, Halter etc.)	Kabelschirm zwischen Sensor und Datenerfassungsanlage (z.B. Datalogger) beidseitig auflegen. Datenerfassungsanlage erden.	Metallischer Blitzschutzstab isoliert auf Mast montieren und Blitzschutzstab erden. Alternativ: Separater Blitzfangstange neben dem Messmast installieren.
4.	Nichtmetallischer Messmast (=isoliert)	Montage am Messmast (z.B. durch metallische Ausleger, Halter etc.)	Kabelschirm zwischen Sensor und Datenerfassungsanlage (z.B. Datalogger) beidseitig auflegen. Datenerfassungsanlage erden.	Metallischer Blitzschutzstab auf Messmast montieren und Blitzschutzstab erden. Alternativ: Separater Blitzfangstange neben dem Messmast installieren.

5.2.3 Stecker und Kabelmontage

Kupplungsdose, Typ: Binder, Serie 423, EMV mit Kabelklemme



Kabelkonfektionierung: **Mit** Schirmanschluss

1. Teile nach obiger Darstellung auf Kabel auffädeln
2. Kabelmantel 20mm abisolieren, Freiliegenden Schirm 15mm kürzen, Kabellitzen 5mm abisolieren.

zu Kabelmontage 1

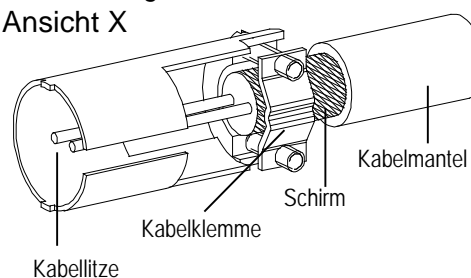
Schrumpfschlauch oder Isolierband zwischen Litzen und Schirm bringen.

zu Kabelmontage 2

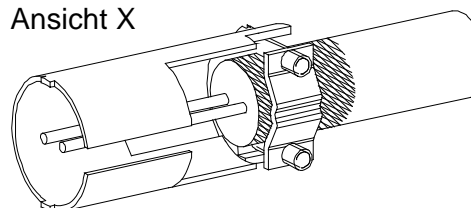
Wenn es der Kabeldurchmesser erlaubt, Schirm nach hinten auf Kabelmantel legen.

3. Kabel-Litzen an Buchseneinsatz anlöten, Schirm in Kabelklemme positionieren.
4. Kabelklemme anschrauben.
5. Übrige Teile gemäß oberer Darstellung montieren.
6. Kabel- Zugentlastung mit Schraubenschlüssel (SW16 und 17) fest anziehen.

Kabelmontage 1 Ansicht X

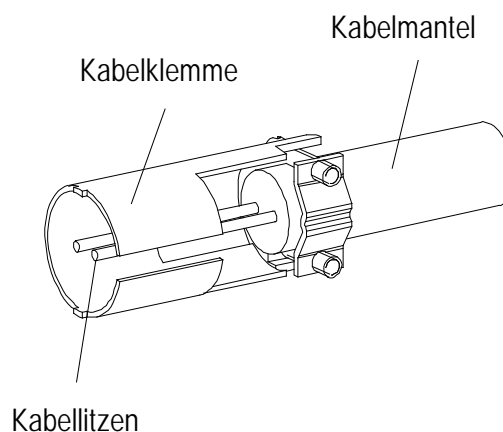


Kabelmontage 2 Ansicht X



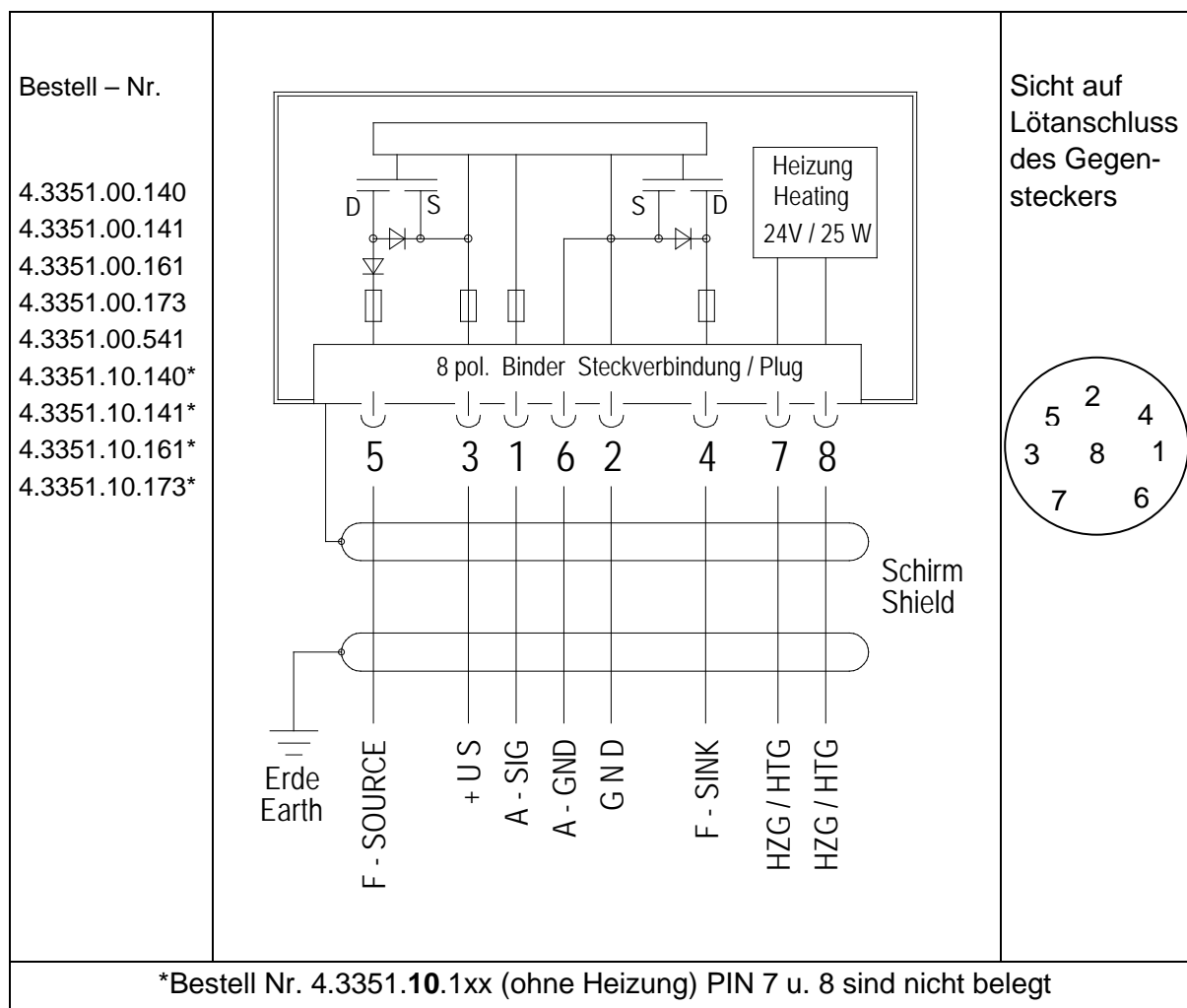
Kabelkonfektionierung: **Ohne** Schirmanschluss

1. Teile nach obiger Darstellung auf Kabel auffädeln.
2. Kabelmantel 20mm abisolieren.
3. Freiliegenden Schirm 20mm kürzen.
4. Kabellitzen 5mm abisolieren.
5. Kabellitzen an Buchseneinsatz anlöten.
6. Kabelklemme positionieren.
7. Kabelklemme anschrauben.
8. Übrige Teile gemäß oberer Darstellung montieren.
9. Kabel- Zugentlastung mit Schraubenschlüssel (SW16 und 17) fest anziehen.



5.3 Anschluss-Schaltbild

Anschlussschema nach Kapitel 5.2.2.1 Nr.1, 3 und 4:



Kontakt	Name	Funktion
1	A - SIG	Analog-Ausgang
6	A - GND	Analog Masse
2	GND	Masse Versorgung
3	+Us	Versorgung 15V...24V DC
4	F - SINK	Frequenz Ausgang (Rechteck), Senke (open Drain)
5	F - SOURCE	Frequenz Ausgang (Rechteck), Quelle (open Drain)
7	HZG	Heizungsversorgung:
8	HZG	Spannung: 24V AC/DC Leistung: 25W
*Bestell Nr. 4.3351.10.1xx (ohne Heizung) PIN 7 u. 8 sind nicht belegt.		

6 Wartung

Bei sachgemäßer Montage arbeitet das Gerät wartungsfrei.

Die Kugellager des Windgebers sind verschleißbehaftet und können bei längerem Gebrauch das dynamische Verhalten des Schalensterns verändern. Wir empfehlen deshalb, das Gerät turnusmäßig zu prüfen.

Wir empfehlen die Gewinde der Stecker regelmäßig mit einem geeigneten Korrosionsschutzmittel gegen Korrosion zu schützen.

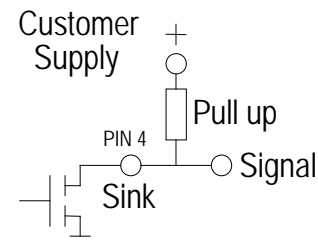
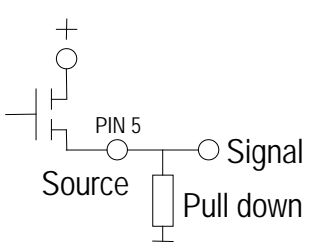
Reinigung

Für die Reinigung des Gerätes sollte ein angefeuchtetes Tuch, ohne chemische Reinigungsmittel, verwendet werden.

Hinweis:

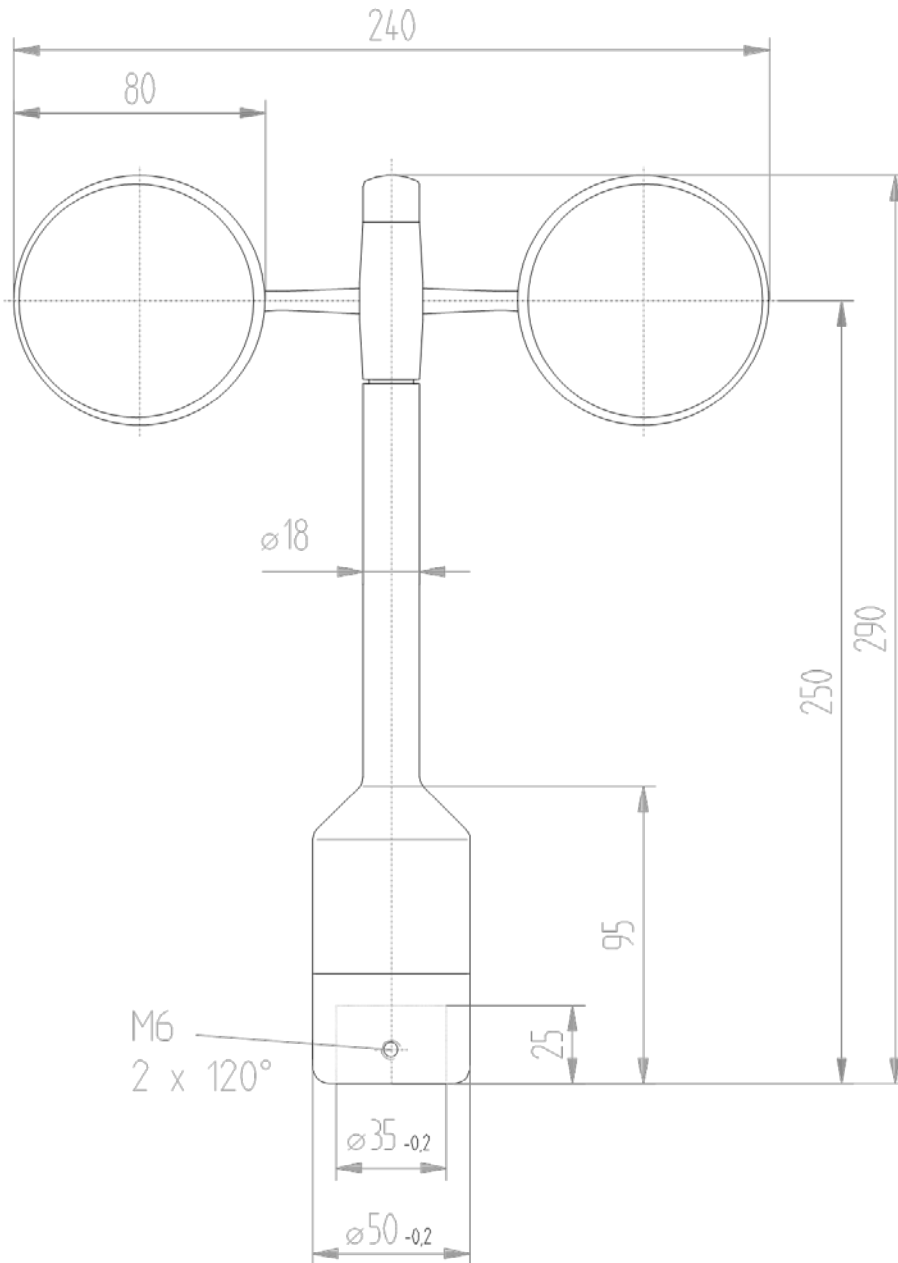
Bei Transport des Gerätes ist die Originalverpackung zu verwenden.

7 Technische Daten

Eigenschaft	Beschreibung																				
Messbereich	0,3... 75m/s																				
Genauigkeit	0,3... 50m/s 1% vom Messwert oder < 0,2m/s																				
Überlebensgeschwindigkeit	80m/s (min. 30min.)																				
Zulässige Umgebungsbedingungen	- 50...+ 80°C, alle vorkommenden Situationen der relativen Feuchte (einschließlich Betaung)																				
Ausgangssignale digital	Form Rechteck Frequenz 1082Hz @ 50m/s																				
Sink-Ausgang Zulässiger Sink-Strom Ext. Pull up Widerstand	Pull down auf Masse (Open Drain) maximal 250mA R > 100 Ω @ maximaler Spannung von +24V 																				
Source-Ausgang Zulässiger Source- Strom Ext. Pull down Widerstand	Pull up auf Versorgung (Open Drain) maximal 100mA R > 270Ω @ maximaler Spannung von +24V 																				
Zulässige Parallel-Kapazität	C < 200nF entspricht typischer Kabellänge von 1km																				
Ausgangssignal analog	<table border="0"> <tr> <td>4.3351.x0.140</td> <td>Strom</td> <td>0 ... 20,0mA</td> <td>= 0 ... 75m/s @ 500Ω</td> </tr> <tr> <td>4.3351.x0.141</td> <td>Strom</td> <td>4 ... 20,0mA</td> <td>= 0 ... 75m/s @ 500Ω</td> </tr> <tr> <td>4.3351.x0.541</td> <td>Strom</td> <td>4 ... 20,0mA</td> <td>= 0 ... 50m/s @ 500Ω</td> </tr> <tr> <td>4.3351.x0.161</td> <td>Spannung</td> <td>0 ... 10,0V</td> <td>= 0 ... 75m/s @ 5kΩ</td> </tr> <tr> <td>4.3351.x0.173</td> <td>Spannung</td> <td>0 ... 5,0V</td> <td>= 0 ... 75m/s @ 5kΩ</td> </tr> </table>	4.3351.x0.140	Strom	0 ... 20,0mA	= 0 ... 75m/s @ 500Ω	4.3351.x0.141	Strom	4 ... 20,0mA	= 0 ... 75m/s @ 500Ω	4.3351.x0.541	Strom	4 ... 20,0mA	= 0 ... 50m/s @ 500Ω	4.3351.x0.161	Spannung	0 ... 10,0V	= 0 ... 75m/s @ 5kΩ	4.3351.x0.173	Spannung	0 ... 5,0V	= 0 ... 75m/s @ 5kΩ
4.3351.x0.140	Strom	0 ... 20,0mA	= 0 ... 75m/s @ 500Ω																		
4.3351.x0.141	Strom	4 ... 20,0mA	= 0 ... 75m/s @ 500Ω																		
4.3351.x0.541	Strom	4 ... 20,0mA	= 0 ... 50m/s @ 500Ω																		
4.3351.x0.161	Spannung	0 ... 10,0V	= 0 ... 75m/s @ 5kΩ																		
4.3351.x0.173	Spannung	0 ... 5,0V	= 0 ... 75m/s @ 5kΩ																		
Linearität F/U-Wandler	Korrelationsfaktor r zwischen Ausgangsspannung und Frequenz r > 0.999 999 (0,2 ... 50m/s)																				
Linearität Gesamtgerät	Korrelation r zwischen Ausgangsgröße und Windgeschwindigkeit y=0,0462* f +0,21 typisch r > 0.999 99 (4 ... 20m/s)																				
Anlaufgeschwindigkeit	< 0,3m/s																				
Auflösung	digital 0,05m Windweg analog 0,1m/s																				
Entfernungskonstante	< 3m (nach ASTM D 5096 – 96), 3m nach ISO 17713-1																				

Turbulente Anströmung	Abweichung Δv turbulenter gegenüber stationärer horizontaler Strömung $-0,5\% < \Delta v < +2\%$ Frequenz $< 2\text{Hz}$
Klassifizierung	Nach IEC 61400-12-1 (2005-12) Klasse A classification index A 0,9 Klasse B classification index B 3,0 Klasse S classification index S 0,5
Heizung	Oberflächentemperatur des Gehäusehalses $> 0^{\circ}\text{C}$ bei 20m/s bis -10°C Lufttemperatur, bei 10m/s bis -20°C Anwendung des Thies Vereisungsstandards 012002 auf den Gehäusehals. Heizung mit Temperatursensor auf konstant $+7^{\circ}\text{C}$ geregelt.
Elektrische Versorgung für analoge Elektronik (alle Typen)	Spannung: 15...24V DC (galvanisch getrennt vom Gehäuse) Strom: 8mA typisch @ Spannungsausgang und ohne externe Last Strom: 8mA + Ausgangstrom typisch @ Stromausgang Ripple- Immunität: maximal 25% effektiv $\approx 20V_{ss}$ @ 24V
4.3351.x0.173:	Spannung 12...24V DC (galvanisch getrennt vom Gehäuse) Strom: 8mA typisch @ Spannungsausgang und ohne externe Last Strom: 8mA + Ausgangstrom typisch @ Stromausgang Ripple- Immunität: maximal 25% effektiv $\approx 20V_{ss}$ @ 24V
Elektrische Versorgung für Heizung	Spannung: 24V AC/DC +- 20%, 45...65Hz (galvanisch getrennt vom Gehäuse) Leerlaufspannung: max. 32V AC und max. 48V DC Leistung: 25W
Anschlussart	8-polige Steckverbindung für geschirmte Leitung im Schaft (siehe Anschlussschaltbild)
Montage	Montage auf Mast Außendurchmesser $\leq 34\text{mm}$ Innendurchmesser $\geq 22\text{mm}$ Hinweis: Montage auf andere Mastrohre mit separatem Adapter (Option) möglich.
Windlast bei 75 m/s	ca. 100N
Abmessungen	siehe Maßbild
Gewicht	ca. 0,5kg
Schutzart	IP 55 (DIN 40050)

8 Maßbild



9 Zubehör (optional erhältlich)

Traverse 0,6m Zur gemeinsamen Montage von Windgeber und Windrichtungsgeber auf einem Mast.	4.3174.00.000	Horizontaler Geberabstand: 0,6m Vertikaler Geberversatz: 0,2m Mastaufnahme: 48 - 50mm Material: Aluminium, eloxiert Abmessung: Rohr Ø 34 x 4mm, 668mm lang, 756mm hoch
Ausleger –FIRST CLASS- 1m Zur seitlichen Montage eines Windgebers oder eines Windrichtungsgebers an einem Mastrohr.	4.3184.01.000	Geberabstand zum Mast: 1m Mastschelle: 40 – 80mm Rohrdurchmesser: 34mm Material: Aluminium
Blitzschutzstab Zur Montage an o. g. Traverse oder Ausleger.	4.3100.98.000	Abmessung: Ø 12mm, 500mm lang, 1050mm hoch Material: Aluminium
Adapter Zur isolierten Montage von jeweils Windgeber und Windrichtungsgeber auf der Traverse (4.3174.0.000).	509077	Abmessung: A:Ø 34mm, außen 25mm hoch B:Ø 35mm, innen 45mm hoch Material: POM

Weiteres Zubehör wie z. B. Kabel, Netzgeräte, Masten, ergänzende Mast- oder Anlagenkonstruktionen auf Anfrage.

Beispiel: Windgeber mit Traverse 4.3174.00.000 und Blitzschutzstab 4.3100.98.000



10 Weitere Informationen / Dokumente als Download

Folgende Dokumente liegen unter dem Link zum Download bereit.

Bedienungsanleitung

https://www.thiesclima.com/db/dnl/4.3351.x0.140-173_WG-Geber-firstclass-advanced_analog_deu.pdf

11 EC-Declaration of Conformity

Manufacturer: Adolf Thies GmbH & Co. KG
 Hauptstraße 76
 37083 Göttingen, Germany

<http://www.thiesclima.com>

Product: WG firstclass

Doc. Nr. 1574-44784_CE

Article Overview:

4.3350.00.000	4.3350.00.140	4.3350.00.141	4.3350.00.161	4.3350.10.000	4.3350.10.140	4.3350.10.141	4.3350.10.161	4.3351.00.000	4.3351.00.140
4.3351.00.141	4.3351.00.161	4.3351.00.541	4.3351.10.000	4.3351.10.140	4.3351.10.141	4.3351.10.161	4.3351.90.141		

The indicated products correspond to the essential requirement of the following European Directives and Regulations:

2014/30/EU	26.02.2014	DIRECTIVE 2014/30/EU OF THE EUROPEAN PARLIAMENT AND OF THE COUNCIL of 26 February 2014 on the harmonisation of the laws of the Member States relating to electromagnetic compatibility.
2017/2102/EU	15.11.2017	DIRECTIVE (EU) 2017/2102 of the European Parliament and of the Council of November 15, 2017 amending Directive 2011/65 / EU on the restriction of the use of certain hazardous substances in electrical and electronic equipment.
2012/19/EU	13.08.2012	DIRECTIVE 2012/19/EU OF THE EUROPEAN PARLIAMENT AND OF THE COUNCIL of 4 July 2012 on waste electrical and electronic equipment (WEEE).
2018/1139/EU	04.07.2018	Regulation (EU) 2018/1139 of the European Parliament and of the Council of 4 July 2018 on common rules in the field of civil aviation and establishing a European Union Aviation Safety Agency.

The indicated products comply with the regulations of the directives. This is proved by the compliance with the following standards:

DIN EN 61000-6-2	2019-11	Electromagnetic compatibility Immunity for industrial environment
DIN EN 61000-6-3:2007 + A1:2011	2011-09	Electromagnetic compatibility (EMC). Generic standards. Emission standard for residential, commercial and light-industrial environments
DIN EN 61010-1	2020-03	Safety requirements for electrical equipment for measurement, control, and laboratory use. General requirements
DIN EN 63000	2019-05	Technical documentation for the assessment of electrical and electronic products with respect to the restriction of hazardous substances.

Legally binding signature:



General Manager - Dr. Christoph Peper

Legally binding signature:



Development Manager - ppa. Jörg Peterit

This declaration certifies the compliance with the mentioned directives, however does not include any warranty of characteristics.
 Please pay attention to the security advises of the provided instructions for use.

12 UK-CA-Declaration of Conformity

Manufacturer: Adolf Thies GmbH & Co. KG
 Hauptstraße 76
 37083 Göttingen, Germany
<http://www.thiesclima.com>

Product: WG firstclass

Doc. Nr. 1574-44784_CA

Article Overview:

4.3350.00.000	4.3350.00.140	4.3350.00.141	4.3350.00.161	4.3350.10.000	4.3350.10.140	4.3350.10.141	4.3350.10.161	4.3351.00.000	4.3351.00.140
4.3351.00.141	4.3351.00.161	4.3351.00.541	4.3351.10.000	4.3351.10.140	4.3351.10.141	4.3351.10.161	4.3351.90.141		

The indicated products correspond to the essential requirement of the following Directives and Regulations:

1091	08.12.2016	The Electromagnetic Compatibility Regulations 2016
RoHS Regulations 2012	01.01.2021	The Restriction of the Use of Certain Hazardous Substances in Electrical and Electronic Equipment Regulations 2012
3113	01.01.2021	Regulations: waste electrical and electronic equipment (WEEE)
2018/1139/EU	04.07.2018	Regulation (EU) 2018/1139 of the European Parliament and of the Council of 4 July 2018 on common rules in the field of civil aviation and establishing a European Union Aviation Safety Agency.

The indicated products comply with the regulations of the directives. This is proved by the compliance with the following standards:

BS EN IEC 61000-6-2	25.02.2019	Electromagnetic compatibility (EMC). Generic standards. Immunity standard for industrial environments
BS EN IEC 61000-6-3	30.03.2021	Electromagnetic compatibility (EMC). Generic standards. Emission standard for equipment in residential environments
BS EN 61010-1+A1	31.03.2017	Safety requirements for electrical equipment for measurement, control, and laboratory use. General requirements
BS EN IEC 63000	10.12.2018	Technical documentation for the assessment of electrical and electronic products with respect to the restriction of hazardous substances

This declaration of conformity is issued under the sole responsibility of the manufacturer.

Legally binding signature:



General Manager - Dr. Christoph Peper

Legally binding signature:



Development Manager - ppa. Jörg Petereit

This declaration certifies the compliance with the mentioned directives, however does not include any warranty of characteristics. Please pay attention to the security advises of the provided instructions for use.

**Sprechen Sie mit uns über Ihre Systemanforderungen.
Wir beraten Sie gern.**

ADOLF THIES GMBH & CO. KG

Meteorologie und Umweltmesstechnik
Hauptstraße 76 · 37083 Göttingen · Germany
Tel. +49 551 79001-0 · Fax +49 551 79001-65
info@thiesclima.com

www.thiesclima.com

