

## Windgeber - compact

### Bedienungsanleitung

4.3518.x0.xxx

4.3519.x0.xx0

4.3520.x0.xx0



Dok. No. 021093/09/22

THE WORLD OF WEATHER DATA

### Sicherheitshinweise

- Vor allen Arbeiten mit und am Gerät / Produkt ist die Bedienungsanleitung zu lesen. Diese Bedienungsanleitung enthält Hinweise, die bei Montage, Inbetriebnahme und Betrieb zu beachten sind. Eine Nichtbeachtung kann bewirken:
  - Versagen wichtiger Funktionen
  - Gefährdung von Personen durch elektrische oder mechanische Einwirkungen
  - Schäden an Objekten
- Montage, Elektrischer Anschluss und Verdrahtung des Gerätes / Produktes darf nur von einem qualifizierten Fachmann durchgeführt werden, der die allgemein gültigen Regeln der Technik und die jeweils gültigen Gesetze, Vorschriften und Normen kennt und einhält.
- Reparaturen und Wartung dürfen nur von geschultem Personal oder der **Adolf Thies GmbH & Co KG** durchgeführt werden. Es dürfen nur die von der **Adolf Thies GmbH & Co KG** gelieferten und/oder empfohlenen Bauteile bzw. Ersatzteile verwendet werden.
- Elektrische Geräte / Produkte dürfen nur im spannungsfreiem Zustand montiert und verdrahtet werden
- Die **Adolf Thies GmbH & Co KG** garantiert die ordnungsgemäße Funktion des Gerätes / Produkts, wenn keine Veränderungen an Mechanik, Elektronik und Software vorgenommen werden und die nachfolgenden Punkte eingehalten werden.
- Alle Hinweise, Warnungen und Bedienungsanordnungen, die in der vorliegenden Bedienungsanleitung angeführt sind, müssen beachtet und eingehalten werden, da dies für einen störungsfreien Betrieb und sicheren Zustand des Messsystems / Gerät / Produkt unerlässlich ist.
- Das Gerät / Produkt ist nur für einen ganz bestimmten, in dieser Bedienungsanleitung beschriebenen Anwendungsbereich vorgesehen.
- Das Gerät / Produkt darf nur mit dem von der **Adolf Thies GmbH & Co KG** gelieferten und/oder empfohlenen Zubehör und Verbrauchsmaterial betrieben werden.
- Empfehlung: Da jedes Messsystem / Gerät / Produkt unter bestimmten Voraussetzungen in seltenen Fällen auch fehlerhafte Messwerte ausgeben kann, sollten bei **sicherheitsrelevanten Anwendungen** redundante Systeme mit Plausibilitäts-Prüfungen verwendet werden.

### Umwelt

- Die Adolf Thies GmbH & Co KG fühlt sich als langjähriger Hersteller von Sensoren den Zielen des Umweltschutzes verpflichtet und wird daher alle gelieferten Produkte, die unter das Gesetz „ElektroG“ fallen, zurücknehmen und einer umweltgerechten Entsorgung und Wiederverwertung zuführen. Wir bieten unseren Kunden an, alle betroffenen Thies Produkte kostenlos zurückzunehmen, die frei Haus an Thies geschickt werden.
- Bewahren Sie die Verpackung für die Lagerung oder für den Transport der Produkte auf. Sollte die Verpackung jedoch nicht mehr benötigt werden führen Sie diese einer Wiederverwertung zu. Die Verpackungsmaterialien sind recyclebar.



### Dokumentation

- © Copyright **Adolf Thies GmbH & Co KG**, Göttingen / Deutschland
- Diese Bedienungsanleitung wurde mit der nötigen Sorgfalt erarbeitet; die **Adolf Thies GmbH & Co KG** übernimmt keinerlei Haftung für verbleibende technische und drucktechnische Fehler oder Auslassungen in diesem Dokument.
- Es wird keinerlei Haftung übernommen für eventuelle Schäden, die sich durch die in diesem Dokument enthaltene Information ergeben.
- Inhaltliche Änderungen vorbehalten.
- Das Gerät / Produkt darf nur zusammen mit der/ dieser Bedienungsanleitung weitergegeben werden.

## **Inhaltsverzeichnis**

1	Geräteausführung .....	4
2	Anwendung .....	4
3	Arbeitsweise .....	5
4	Empfehlung Standortwahl / Standardaufstellung.....	5
5	Installation.....	5
5.1	Mechanische Montage.....	6
5.2	Elektrische Montage .....	6
5.3	Steckermontage .....	7
6	Anschluss-Schaltbilder .....	8
7	Wartung .....	10
8	Technische Daten .....	11
9	Maßbilder .....	13
10	Zubehör .....	14
11	EC-Declaration of Conformity .....	15
12	UK-CA-Declaration of Conformity .....	16

## **Abbildungen**

Abbildung 1:	Steckermontage.....	7
Abbildung 2:	Maßbild für Windgeber mit Kabelverschraubung.....	13
Abbildung 3:	Maßbild für Windgeber mit Stecker .....	13

## 1 Geräteausführung

Bestell - Nr.	Elekt. Ausgang	Messbereich	Heizleistung	Anschlussart
4.3518.00.000	2...573Hz	0,5...50m/s	20W	5m Kabel LiYCY 5 x 0,25mm <sup>2</sup>
4.3518.00.120	2...573Hz	0,5...50m/s	20W	12m Kabel LiYCY 5 x 0,25mm <sup>2</sup>
4.3518.00.150	2...573Hz	0,5...50m/s	20W	15m Kabel LiYCY 5 x 0,25mm <sup>2</sup>
4.3518.00.700	2...573Hz	0,5...50m/s	20W	7 pol. Stecker
4.3518.10.110	2...573Hz	0,5...50m/s	ohne Heizung	10m Kabel LiYCY 5 x 0,25mm <sup>2</sup>
4.3519.00.000	2...630Hz	0,5...50m/s	20W	12m Kabel LiYCY 5 x 0,25mm <sup>2</sup>
4.3519.00.150	2...630Hz	0,5...50m/s	20W	15m Kabel LiYCY 5 x 0,25mm <sup>2</sup>
4.3519.00.200	2...630Hz	0,5...50m/s	20W	20m Kabel LiYCY 5 x 0,25mm <sup>2</sup>
4.3519.00.700	2...630Hz	0,5...50m/s	20W	7 pol. Stecker
4.3519.10.000	2...630Hz	0,5...50m/s	ohne Heizung	12m Kabel LiYCY 5 x 0,25mm <sup>2</sup>
4.3519.10.200	2...630Hz	0,5...50m/s	ohne Heizung	20m Kabel LiYCY 5 x 0,25mm <sup>2</sup>
4.3519.40.000	2...630Hz	0,5...50m/s	60W	12m Kabel LiYCY 5 x 0,5mm <sup>2</sup>
4.3520.00.000	2...573Hz	0,5...50m/s	20W	5m Kabel LiYCY 5 x 0,25mm <sup>2</sup>
4.3520.00.120	2...573Hz	0,5...50m/s	20W	12m Kabel LiYCY 5 x 0,25mm <sup>2</sup>
4.3520.10.000	2...573Hz	0,5...50m/s	ohne Heizung	5m Kabel LiYCY 5 x 0,25mm <sup>2</sup>
4.3520.10.120	2...573Hz	0,5...50m/s	ohne Heizung	12m Kabel LiYCY 5 x 0,25mm <sup>2</sup>
4.3520.10.300	2...573Hz	0,5...50m/s	ohne Heizung	3,3m Kabel LiYCY 5 x 0,25mm <sup>2</sup>
4.3520.10.500	2...573Hz	0,5...50m/s	ohne Heizung	5,5m Kabel LiYCY 5 x 0,25mm <sup>2</sup>

## 2 Anwendung

Der Windgeber dient zur Erfassung der horizontalen Windgeschwindigkeit. Die Messwerte werden als Frequenz, proportional zur Windgeschwindigkeit, ausgegeben, z.B. zur Steuerung von Windkraftanlagen.

Für den Winterbetrieb sind einige Geräteausführungen (siehe Kapitel 1) mit einer elektronisch geregelten Heizung versehen, um das Einfrieren der Kugellager und der äußeren Rotationsteile zu verhindern.

Das Modell Nr. 4.3519.40.xxx ist durch seine 60 Watt-Heizung sowie durch optimierte Regeleigenschaften besonders für den erschwerten Einsatz im Hochgebirge oder auf anderen kritischen Standorten geeignet, wo mit Vereisungssituationen gerechnet werden muss.

### 3 Arbeitsweise

---

Der kugelgelagerte Schalenstern wird durch den Wind in Rotation gebracht. Durch eine optoelektronische Geschwindigkeitsabtastung entsteht eine Frequenz die proportional zur Windgeschwindigkeit als Ausgangssignal zur Verfügung steht.

Die äußeren Teile des Gerätes sind aus korrosionsbeständigen Werkstoffen gefertigt. Labyrinthdichtungen schützen die Teile im Inneren des Gerätes vor Niederschlägen.

### 4 Empfehlung Standortwahl / Standardaufstellung

---

Um bei der Bestimmung des Bodenwindes vergleichbare Werte zu erhalten, sollte in 10 Meter Höhe über ebenem, ungestörtem Gelände gemessen werden. Ungestörtes Gelände heißt, die Entfernung zwischen Windmesser und Hindernis sollte mindestens das Zehnfache der Höhe des Hindernisses betragen (s. VDI 3786 Blatt 2). Kann dieser Vorschrift nicht entsprochen werden, sollte der Windmesser in einer solchen Höhe aufgestellt werden, in welcher die Messwerte durch die örtlichen Hindernisse möglichst unbeeinflusst bleiben (ca. 6-10m über dem Störungsniveau). Auf Flachdächern sollte der Windmesser in der Dachmitte statt am Dachrand aufgestellt werden, damit etwaige Vorzugsrichtungen vermieden werden.

### 5 Installation

---

**Achtung:**

*Lagerung, Montage und Betrieb unter Witterungsbedingungen ist nur in senkrechter Position zulässig, andernfalls kann Wasser in das Gerät eindringen.*

---

**Hinweis:**

*Bei Verwendung von Befestigungsadaptern (Winkel, Traverse, etc.) ist eine mögliche Beeinflussung durch Turbulenzen zu beachten.*

---

**Achtung:**

*Das Gerät darf nur mit einem Netzteil der „Class 2 , limited Power“ versorgt werden.*

## 5.1 Mechanische Montage

Die Montage kann z.B. auf einem Mastrohr mit Innengewinde PG 21 oder auf einem Ausleger / Traverse mit Bohrung von  $\varnothing$  29mm erfolgen.

**Werkzeug:**

Sechskantschlüssel SW36

**Ablauf:**

1. Kabel / Steckverbindung des Windgebers durch die Bohrung des Masten, Rohr, Ausleger etc. führen.
2. Windgeber auf Mast, Rohr, Ausleger etc. aufsetzen.
3. Windrichtungsgeber durch die zwei Sechskantmutter (PG21, SW 36) zu sichern.

**Achtung: Die Sechskantmuttern sind mit 6Nm anzuziehen.**

Hinweis:

Die Traverse gehört nicht zum Lieferumfang



## 5.2 Elektrische Montage

Der elektrische Anschluss wird entsprechend dem Anschlussschaltbild durchgeführt.

## 5.3 Steckermontage

Gilt nur für Geräte mit Anschlussart „Stecker“.

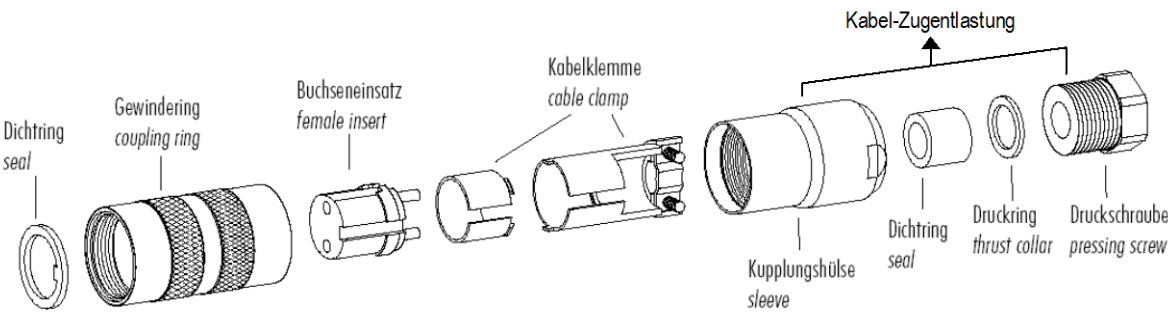
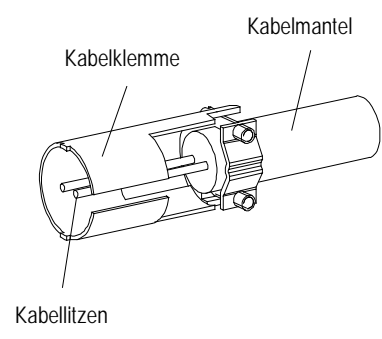
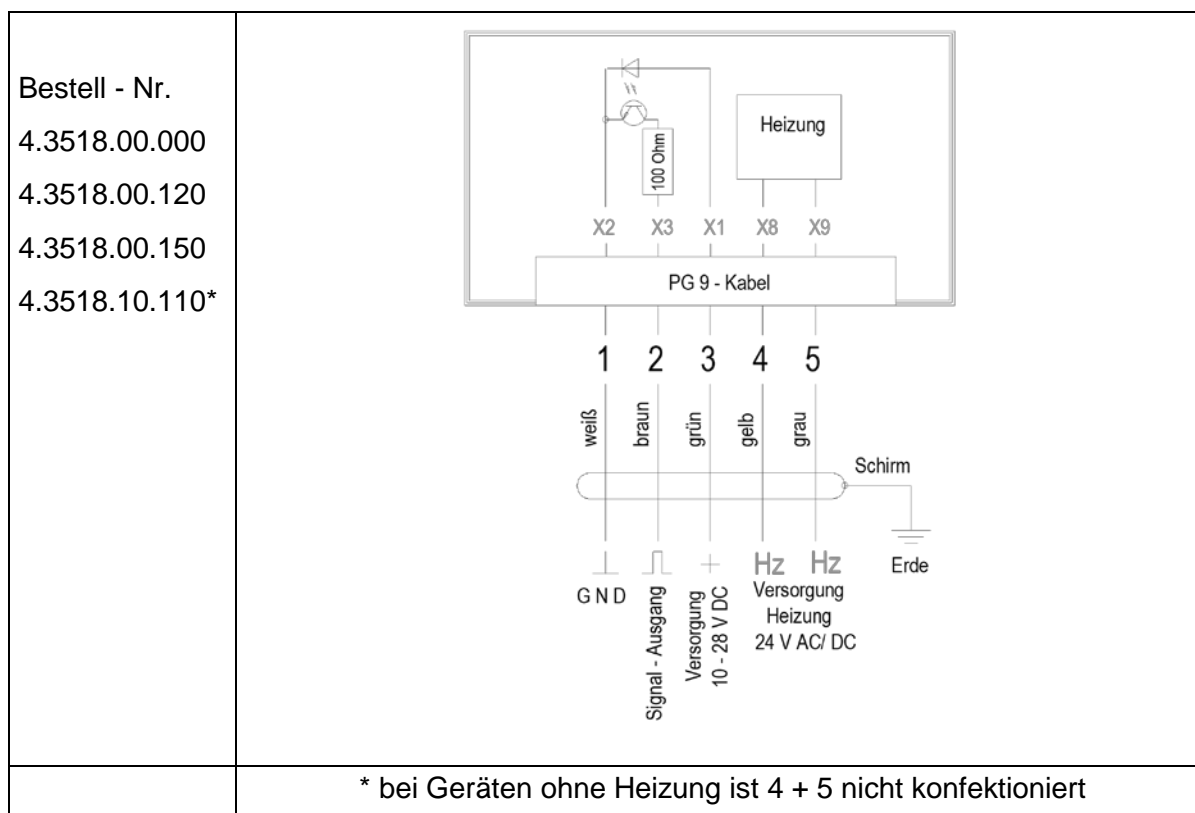
<p>Kupplungsdose, Typ: Binder, Serie 423, EMV mit Kabelklemme Kabelkonfektionierung: ohne Schirmanschluss</p>	
	
<ol style="list-style-type: none"> <li>1. Teile nach obiger Darstellung auf Kabel auffädeln</li> <li>2. Kabelmantel 20mm abisolieren</li> <li>3. Freiliegenden Schirm 20mm kürzen</li> <li>4. Kabellitzen 5mm abisolieren</li> <li>5. Kabellitzen an Buchseneinsatz anlöten</li> <li>6. Kabelklemme positionieren</li> <li>7. Kabelklemme anschrauben</li> <li>8. Übrige Teile gemäß oberer Darstellung montieren</li> <li>9. Kabel- Zugentlastung mit Schraubenschlüssel (SW16 und 17) fest anziehen.</li> </ol>	

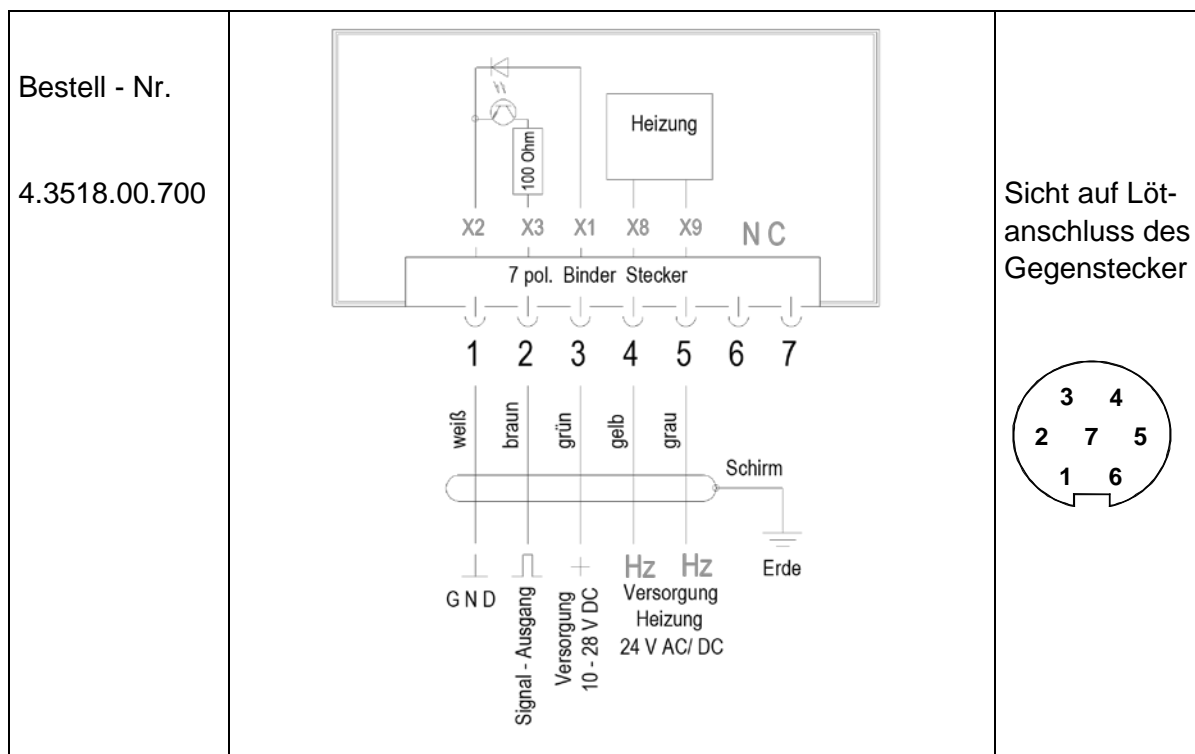
Abbildung 1: Steckermontage

## 6 Anschluss-Schaltbilder

**Anschlusschaltbild** für Ausführung mit Anschlusskabel

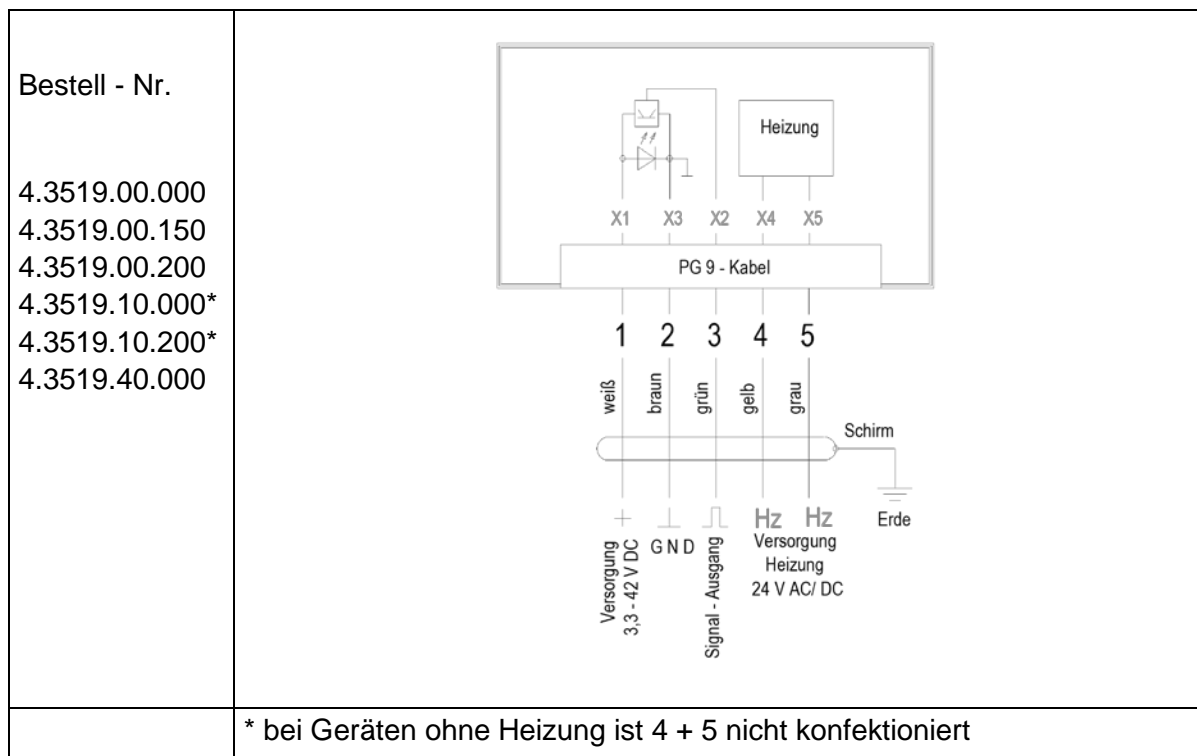


**Anschlusschaltbild** für Ausführung mit Stecker

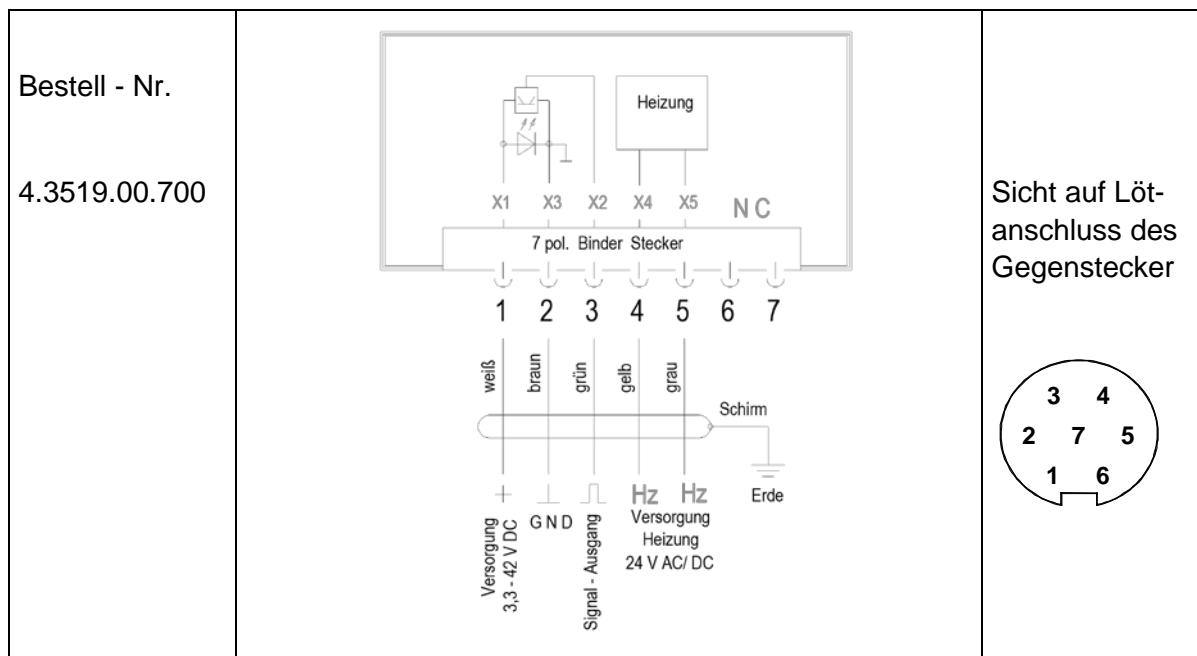




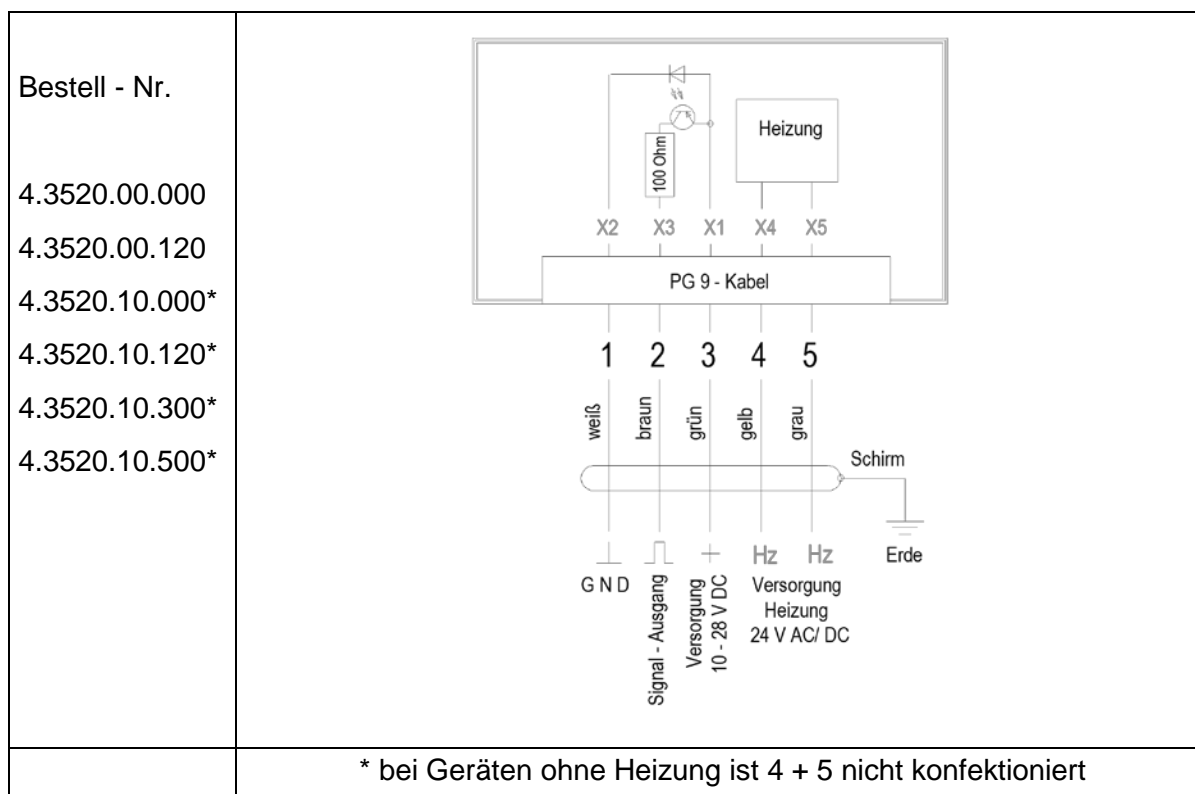
### Anschlussschaltbild für Ausführung mit Anschlusskabel



### Anschlussschaltbild für Ausführung mit Stecker



### Anschlussschaltbild für Ausführungen mit Anschlusskabel



## 7 Wartung

Bei sachgemäßer Montage arbeitet das Gerät wartungsfrei. Starke Umweltverschmutzung können beim Windgeber zum Verstopfen des Schlitzes zwischen den rotierenden und feststehenden Teilen führen. Dieser Schlitz muss stets sauber gehalten werden.

### Reinigung

Für die Reinigung des Gerätes sollte ein angefeuchtetes Tuch, ohne chemische Reinigungsmittel, verwendet werden.

## 8 Technische Daten

	Windgeber 4.3518... open collector sink	Windgeber 4.3520... open collector source	Windgeber 4.3519... low power
Messbereich	0,5...50m/s	0,5...50m/s	0,5...50m/s
Anlaufwert	0,5m/s	0,5m/s	0,5m/s
Genauigkeit	± 0,5m/s oder ± 3 % vom Messwert	± 0,5m/s oder ± 3 % vom Messwert	± 0,5m/s oder ± 3% vom Messwert
Entfernungskonstante	<3,5m (n. DIN ISO17713-1)	<3,5m (n. DIN ISO17713-1)	<3,5m (n. DIN ISO17713-1)
Messprinzip	optoelektronische Abtastung	optoelektronische Abtastung	optoelektronische Abtastung
Elektrischer Ausgang: Impulsform Auflösung Kennlinie	2...573Hz Rechteck 10 Impulse / Umdre- hung 0,5m/s = 2 Hz ; 50m/s = 573 Hz $V [m/s] = 0,08669 \cdot f$ [Hz] + 0,32 (siehe Diagramm 1)	2...573Hz Rechteck 10 Impulse / Umdre- hung 0,5m/s = 2 Hz ; 50m/s = 573 Hz $V [m/s] = 0,08669 \cdot f$ [Hz] + 0,32 (siehe Diagramm 1)	2...630Hz Rechteck 11 Impulse / Umdre- hung 0,5m/s = 2Hz ; 50m/s = 630Hz $V [m/s] = 0,07881 \cdot f$ [Hz] + 0,32 (siehe Diagramm 2)
Amplitude	$U_{max} \leq 30V$	= Vcc	= Vcc, max. 15V
Signalausgangsbelas- tung	max. 100mA	max. 100mA	R > 1KΩ (Ausgang mit 220Ω in Serie) C < 200nF (entspricht <1Km des Geräteka- bel)
Versorgung Elektro- nik(Vcc) Stromaufnahme	U: 10 - 28V DC I : 20mA	U: 10 - 28V DC I : 20mA	U: 3,3...42V DC I : < 1mA
Versorgung Heizung 4.351x.00.xx0	U: 24V AC/DC,45...65Hz P: max. 20W I : 0,83A	U: 24V AC/DC,45...65Hz P: max. 20W I : 0,83A	U: 24V AC/DC,45...65Hz P: max. 20W I: 0,83A
4.3519.40.000	-----	-----	U: 24V AC/DC,45...65Hz P: max. 60W I : 2,5A
Umgebungstemperatur	- 40 °C...+ 70 °C	- 40 °C...+ 70 °C	- 40 °C...+ 70 °C
Überlebensgeschwindig- keit	Max. 80m/s, 30 Minuten	Max. 80m/s, 30 Minuten	Max. 80m/s, 30 Minuten
Anschlussart	siehe Ausführung	siehe Ausführung	siehe Ausführung
Abmessungen	siehe Maßbild	siehe Maßbild	siehe Maßbild
Montage	z.B. auf Mastrohr mit Aufnahmegewinde Pg 21 oder Bohrung Ø 29mm	z.B. auf Mastrohr mit Aufnahmegewinde Pg 21 oder Bohrung Ø 29mm	z.B. auf Mastrohr mit Aufnahmegewinde Pg 21 oder Bohrung Ø 29mm
Schutzart	IP 55	IP 55	IP 55

	<b>Windgeber 4.3518... open collector sink</b>	<b>Windgeber 4.3520... open collector source</b>	<b>Windgeber 4.3519... low power</b>
Gewicht	0,40 – 0,75kg je nach Ausführung	0,40 – 0,75kg je nach Ausführung	0,40 – 0,75kg je nach Ausführung
Material	Gehäuse Schalenstern Fuß Alu (AlMgSi1), eloxiert Kunststoff mit Glasfaser (PC-GF10) Kunststoff (POM H2320)	Alu (AlMgSi1), eloxiert Kunststoff mit Glasfaser (PC-GF10) Kunststoff (POM H2320)	Alu (AlMgSi1), eloxiert Kunststoff mit Glasfaser (PC-GF10) Kunststoff (POM H2320)

Diagramm 1

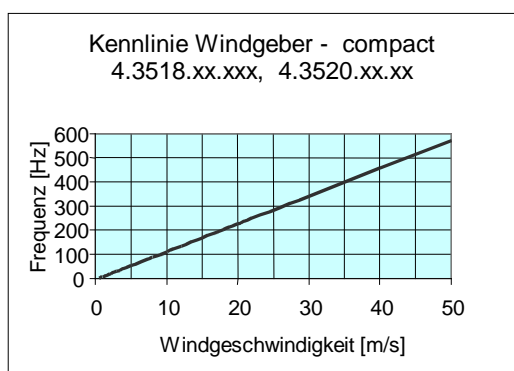
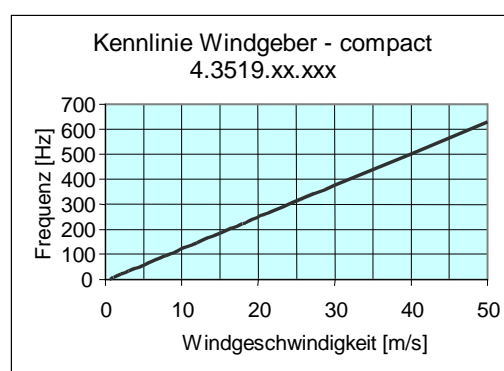
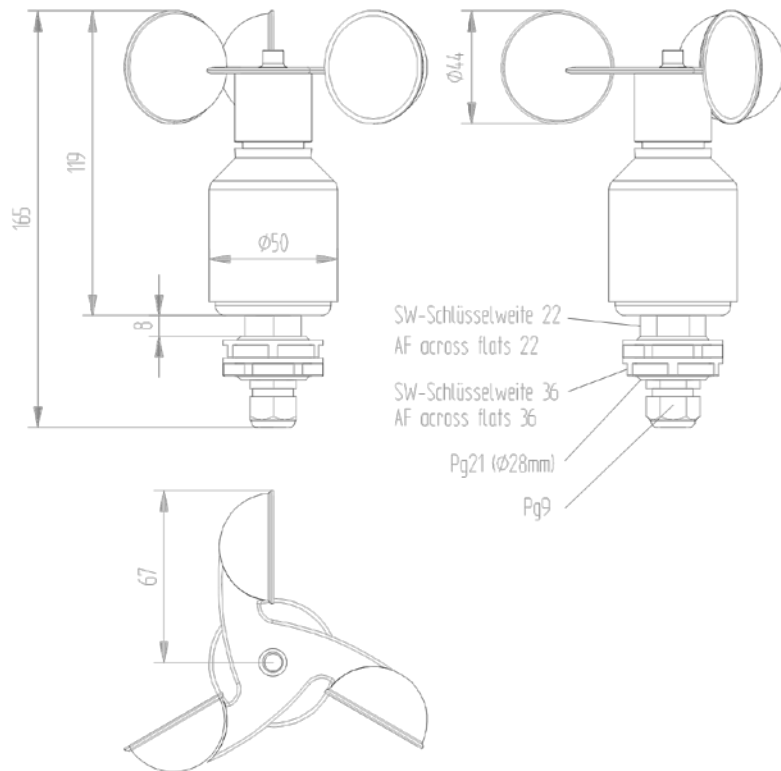


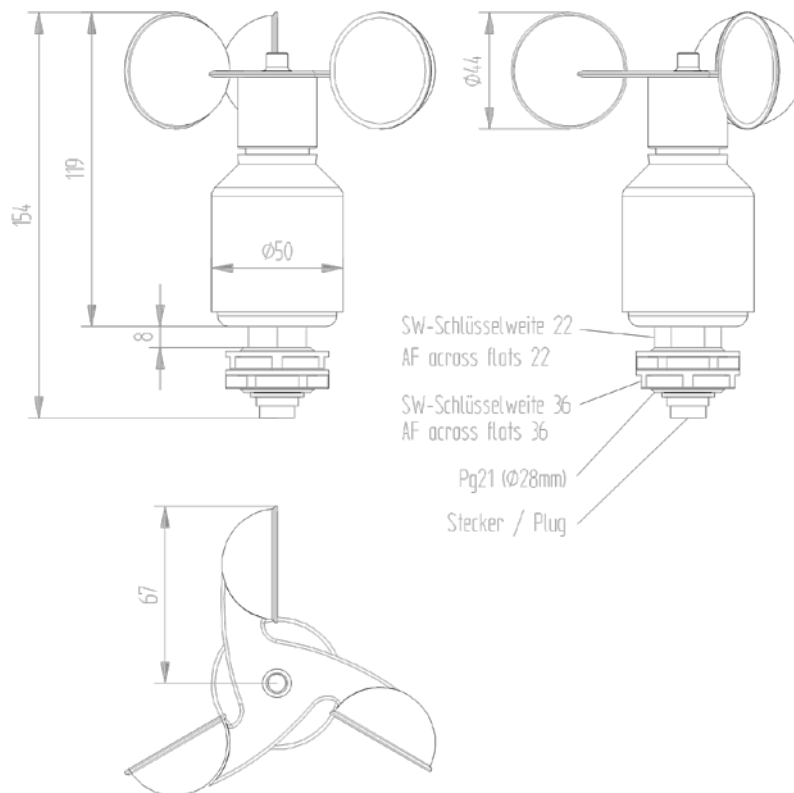
Diagramm 2



## 9 Maßbilder



**Abbildung 2:** Maßbild für Windgeber mit Kabelverschraubung



**Abbildung 3:** Maßbild für Windgeber mit Stecker

## 10 Zubehör

Für den Windgeber ist folgendes Zubehör erhältlich

Traverse	4.3171.30.000	Klemmbereich: Ø 48...102mm
Dient zur gemeinsamen Montage von Windgeber und Windrichtungsgeber compact an einem Mast.	4.3171.31.000	Klemmbereich: Ø 116...200mm Geberabstand: 0,8m Material: Aluminium
Traverse, kurz	4.3171.40.000	Klemmbereich: Ø 48...102mm
Dient zur Montage von einem Windgeber compact an einem Mast.	4.3171.41.000	Klemmbereich: Ø 116...200mm Länge: 0,4m Material: Aluminium
Blitzschutzstab	506351	Länge: 0,56m
Zur Montage an o. g. Traversen.		Material: Edelstahl

Für weiteres Zubehör wie z. B. Kabel, Netzgeräte, Masten sowie ergänzende Mast- oder Anlagenkonstruktionen fragen Sie bei uns an.

# 11 EC-Declaration of Conformity

**Manufacturer:** Adolf Thies GmbH & Co. KG  
 Hauptstraße 76  
 37083 Göttingen, Germany  
<http://www.thiesclima.com>

**Product:** WR – compact digital

Doc. Nr. 1227-44789\_CE

**Article Overview:**

4.3518.00.000	4.3518.00.120	4.3518.00.150	4.3518.00.700	4.3518.00.750	4.3518.03.000	4.3518.10.110	4.3519.00.000	4.3519.00.001	4.3519.00.150
4.3519.00.200	4.3519.00.500	4.3519.00.700	4.3519.00.701	4.3519.03.000	4.3519.10.000	4.3519.10.200	4.3519.40.000	4.3520.00.000	4.3520.00.120
4.3520.10.000	4.3520.10.120	4.3520.10.300	4.3520.10.500	4.3519.90.741					

The indicated products correspond to the essential requirement of the following European Directives and Regulations:

2014/30/EU	26.02.2014	DIRECTIVE 2014/30/EU OF THE EUROPEAN PARLIAMENT AND OF THE COUNCIL of 26 February 2014 on the harmonisation of the laws of the Member States relating to electromagnetic compatibility.
2017/2102/EU	15.11.2017	DIRECTIVE (EU) 2017/2102 of the European Parliament and of the Council of November 15, 2017 amending Directive 2011/65 / EU on the restriction of the use of certain hazardous substances in electrical and electronic equipment.
2012/19/EU	13.08.2012	DIRECTIVE 2012/19/EU OF THE EUROPEAN PARLIAMENT AND OF THE COUNCIL of 4 July 2012 on waste electrical and electronic equipment (WEEE).
2018/1139/EU	04.07.2018	Regulation (EU) 2018/1139 of the European Parliament and of the Council of 4 July 2018 on common rules in the field of civil aviation and establishing a European Union Aviation Safety Agency.

The indicated products comply with the regulations of the directives. This is proved by the compliance with the following standards:

DIN EN 61000-6-2	2019-11	Electromagnetic compatibility Immunity for industrial environment
DIN EN 61000-6-3:2007 + A1:2011	2011-09	Electromagnetic compatibility (EMC). Generic standards. Emission standard for residential, commercial and light-industrial environments
DIN EN 61010-1	2020-03	Safety requirements for electrical equipment for measurement, control, and laboratory use. General requirements
DIN EN 63000	2019-05	Technical documentation for the assessment of electrical and electronic products with respect to the restriction of hazardous substances.

Legally binding signature:



General Manager - Dr. Christoph Peper

Legally binding signature:



Development Manager - ppa. Jörg Petereit

This declaration certifies the compliance with the mentioned directives, however does not include any warranty of characteristics.  
 Please pay attention to the security advises of the provided instructions for use.

# 12 UK-CA-Declaration of Conformity

**Manufacturer:** Adolf Thies GmbH & Co. KG  
 Hauptstraße 76  
 37083 Göttingen, Germany  
<http://www.thiesclima.com>

**Product:** WR – compact digital

Doc. Nr. 1227-44789\_CA

**Article Overview:**

4.3518.00.000	4.3518.00.120	4.3518.00.150	4.3518.00.700	4.3518.00.750	4.3518.03.000	4.3518.10.110	4.3519.00.000	4.3519.00.001	4.3519.00.150
4.3519.00.200	4.3519.00.500	4.3519.00.700	4.3519.00.701	4.3519.03.000	4.3519.10.000	4.3519.10.200	4.3519.40.000	4.3520.00.000	4.3520.00.120
4.3520.10.000	4.3520.10.120	4.3520.10.300	4.3520.10.500	4.3519.90.741					

**The indicated products correspond to the essential requirement of the following Directives and Regulations:**

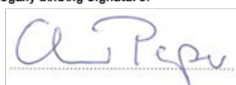
1031	08.12.2016	The Electromagnetic Compatibility Regulations 2016
RoHS Regulations 2012	01.01.2021	The Restriction of the Use of Certain Hazardous Substances in Electrical and Electronic Equipment Regulations 2012
3113	01.01.2021	Regulations: waste electrical and electronic equipment (WEEE)
2018/1139/EU	04.07.2018	Regulation (EU) 2018/1139 of the European Parliament and of the Council of 4 July 2018 on common rules in the field of civil aviation and establishing a European Union Aviation Safety Agency.

**The indicated products comply with the regulations of the directives. This is proved by the compliance with the following standards:**

BS EN IEC 61000-6-2	25.02.2019	Electromagnetic compatibility (EMC). Generic standards. Immunity standard for industrial environments
BS EN IEC 61000-6-3	30.03.2021	Electromagnetic compatibility (EMC). Generic standards. Emission standard for equipment in residential environments
BS EN 61010-1+A1	31.03.2017	Safety requirements for electrical equipment for measurement, control, and laboratory use. General requirements
BS EN IEC 63000	10.12.2018	Technical documentation for the assessment of electrical and electronic products with respect to the restriction of hazardous substances
		✓
		✓
		✓
		✓
		✓
		✓

This declaration of conformity is issued under the sole responsibility of the manufacturer.

Legally binding signature:



General Manager - Dr. Christoph Peper

Legally binding signature:



Development Manager - ppa. Jörg Petereit

This declaration certifies the compliance with the mentioned directives, however does not include any warranty of characteristics. Please pay attention to the security advises of the provided instructions for use.





**Sprechen Sie mit uns über Ihre Systemanforderungen.  
Wir beraten Sie gern.**

**ADOLF THIES GMBH & CO. KG**

Meteorologie und Umweltmesstechnik  
Hauptstraße 76 · 37083 Göttingen · Germany  
Tel. +49 551 79001-0 · Fax +49 551 79001-65  
info@thiesclima.com

[www.thiesclima.com](http://www.thiesclima.com)

