

Ultrasonic Anemometer 2D

Für Inversen Betrieb

Kurz - Bedienungsanleitung

4.3825.32.500/503/506

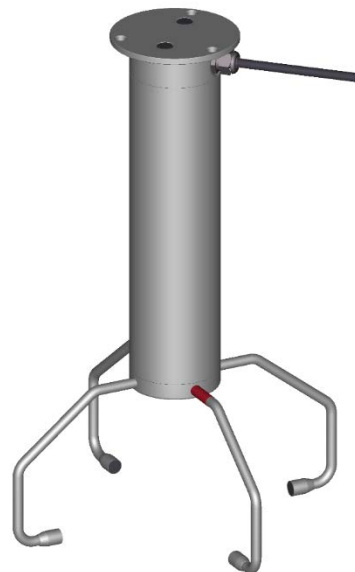
4.3826.30.340

ab Softwareversion V3.18

4.3826.30.340



4.3825.32.500/503/506



Dok. No. 022024/08/22

THE WORLD OF WEATHER DATA

Sicherheitshinweise

- Vor allen Arbeiten mit und am Gerät / Produkt ist die Bedienungsanleitung zu lesen. Diese Bedienungsanleitung enthält Hinweise, die bei Montage, Inbetriebnahme und Betrieb zu beachten sind. Eine Nichtbeachtung kann bewirken:
 - Versagen wichtiger Funktionen
 - Gefährdung von Personen durch elektrische oder mechanische Einwirkungen
 - Schäden an Objekten
- Montage, Elektrischer Anschluss und Verdrahtung des Gerätes / Produktes darf nur von einem qualifizierten Fachmann durchgeführt werden, der die allgemein gültigen Regeln der Technik und die jeweils gültigen Gesetze, Vorschriften und Normen kennt und einhält.
- Reparaturen und Wartung dürfen nur von geschultem Personal oder der **Adolf Thies GmbH & Co KG** durchgeführt werden. Es dürfen nur die von der **Adolf Thies GmbH & Co KG** gelieferten und/oder empfohlenen Bauteile bzw. Ersatzteile verwendet werden.
- Elektrische Geräte / Produkte dürfen nur im spannungsfreien Zustand montiert und verdrahtet werden
- Die **Adolf Thies GmbH & Co KG** garantiert die ordnungsgemäße Funktion des Gerätes / Produkts, wenn keine Veränderungen an Mechanik, Elektronik und Software vorgenommen werden und die nachfolgenden Punkte eingehalten werden.
- Alle Hinweise, Warnungen und Bedienungsanordnungen, die in der vorliegenden Bedienungsanleitung angeführt sind, müssen beachtet und eingehalten werden, da dies für einen störungsfreien Betrieb und sicheren Zustand des Messsystems / Gerät / Produkt unerlässlich ist.
- Das Gerät / Produkt ist nur für einen ganz bestimmten, in dieser Bedienungsanleitung beschriebenen Anwendungsbereich vorgesehen.
- Das Gerät / Produkt darf nur mit dem von der **Adolf Thies GmbH & Co KG** gelieferten und/oder empfohlenen Zubehör und Verbrauchsmaterial betrieben werden.
- Empfehlung: Da jedes Messsystem / Gerät / Produkt unter bestimmten Voraussetzungen in seltenen Fällen auch fehlerhafte Messwerte ausgeben kann, sollten bei **sicherheitsrelevanten Anwendungen** redundante Systeme mit Plausibilitäts-Prüfungen verwendet werden.

Umwelt

- Die Adolf Thies GmbH & Co KG fühlt sich als langjähriger Hersteller von Sensoren den Zielen des Umweltschutzes verpflichtet und wird daher alle gelieferten Produkte, die unter das Gesetz „ElektroG“ fallen, zurücknehmen und einer umweltgerechten Entsorgung und Wiederverwertung zuführen. Wir bieten unseren Kunden an, alle betroffenen Thies Produkte kostenlos zurückzunehmen, die frei Haus an Thies geschickt werden.
- Bewahren Sie die Verpackung für die Lagerung oder für den Transport der Produkte auf. Sollte die Verpackung jedoch nicht mehr benötigt werden führen Sie diese einer Wiederverwertung zu. Die Verpackungsmaterialien sind recyclebar.



Dokumentation

- © Copyright **Adolf Thies GmbH & Co KG**, Göttingen / Deutschland
- Diese Bedienungsanleitung wurde mit der nötigen Sorgfalt erarbeitet; die **Adolf Thies GmbH & Co KG** übernimmt keinerlei Haftung für verbleibende technische und drucktechnische Fehler oder Auslassungen in diesem Dokument.
- Es wird keinerlei Haftung übernommen für eventuelle Schäden, die sich durch die in diesem Dokument enthaltene Information ergeben.
- Inhaltliche Änderungen vorbehalten.
- Das Gerät / Produkt darf nur zusammen mit der/ dieser Bedienungsanleitung weitergegeben werden.

Inhaltsverzeichnis

1.1	Anemometer Montage.....	4
1.2	Nordausrichtung.....	4
1.3	Elektrische Montage für Ultraschall- Anemometer mit Stecker 4.3826.30.340	6
1.3.1	Kabel, Kabelkonfektionierung, Montage der Kupplungsdose.....	6
1.3.2	Stecker Anschlussbelegung (Funktionsbeispiele) für Gerät 4.3826.30.340	8
1.4	Elektrische Montage für Ultraschall- Anemometer mit Kabelverschraubung 4.3825.32.500/503/506.....	9
1.4.1	Kabel, Kabelkonfektionierung, Montage der Kupplungsdose.....	9
1.4.2	Kabel- Anschlussbelegung (Funktionsbeispiel)	9
2	Wartung	9
3	Garantie	10
4	Technische Daten	10
5	Maßbild.....	13
6	Weitere Informationen / Dokumente als Download.....	15

Patent

Patent Nr.: EP 1 448 966 B1

Patent No.: US 7,149,151 B2

Lieferumfang

1 x Ultrasonic Anemometer 2D

1 x Kurz - Bedienungsanleitung (die gesamte Bedienungsanleitung steht als Download zur Verfügung)

1 x Beiblatt: Werkseinstellung

1 x Werkszeugnis

Die Bedienungsanleitung liegt unter folgendem Link zum Download bereit:

https://www.thiesclima.com/db/dnl/4.382x.3x.xxx_US-Anemometer-2D_d.pdf

Bedienungsanleitung

Diese Bedienungsanleitung beschreibt alle Anwendungs- und Einstellungsmöglichkeiten des Gerätes. Die Auslieferungseinstellung des Ultrasonic Anemometer 2D erfolgt im Werk. Die Zuordnung zur Werkseinstellung ergibt sich aus der Bestell- Nr. und der dazu gehörigen „Werkseinstellung“.

Bestellnummer und Einstellung siehe Beiblatt „Werkseinstellung“

Der Anwender kann mit Hilfe dieser ausführlichen Bedienungsanleitung die Werkseinstellung über die serielle Schnittstelle des Ultrasonic Anemometer 2D auf seine Bedürfnisse anpassen.

1.1 Anemometer Montage

Die bestimmungsmäßige Montage erfolgt durch einen Flansch des Anemometers. Die Bohrmaße sind dem Maßbild (Kapitel 5) zu entnehmen.

- Gebrauchslage: Flansch: oben, Sensorarm: unten

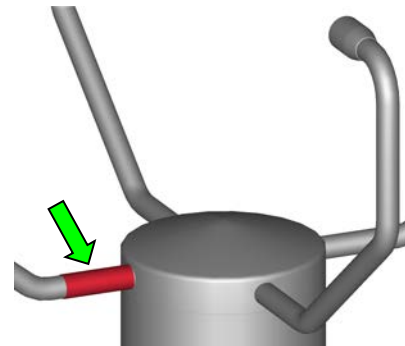
1.2 Nordausrichtung

Zur exakten Bestimmung der Windrichtung muss das Anemometer **nach Norden** (Geographisch-Nord) ausgerichtet montiert werden.

Zur Ausrichtung des Anemometers muss der **Arm des rot markierten Schallwandlers nach Norden** (Geographisch-Nord) zeigen. Dazu wählt man mit dem Kompass einen markanten Punkt der Landschaft in Nord- oder Südrichtung aus und dreht den Mast oder das Anemometer, bis beide gegenüberliegenden Arme in dieser Richtung fluchten.

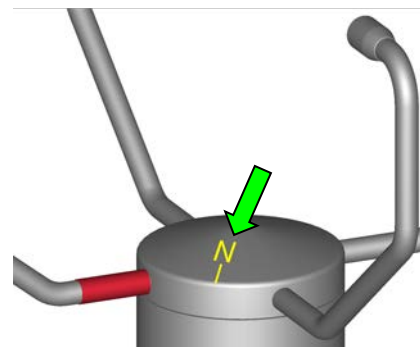
Hinweis:

Bei der Nordausrichtung mittels Kompasses sind die Ortsmissweisung (= Abweichung der Richtung einer Magnetnadel von der wahren Nordrichtung) und störende Magnetfelder vor Ort (z.B. Eisenteile, elektrische Leitungen) zu beachten.

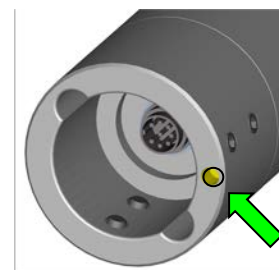


Achtung:

Ist auf dem Sensorkopf eine zusätzliche **Nordmarke „N“** aufgebracht (siehe Abbildung), so ist diese für die Nordausrichtung maßgebend.



In der Unterkante des Anemometer Fußes befindet sich fluchtend zum rot markierten Arm eine **Nord- Bohrung**. Die Nord- Bohrung dient für den Einsatz eines Nordrings mit Nord-Stift. Der Nordring gehört nicht zum Lieferumfang.



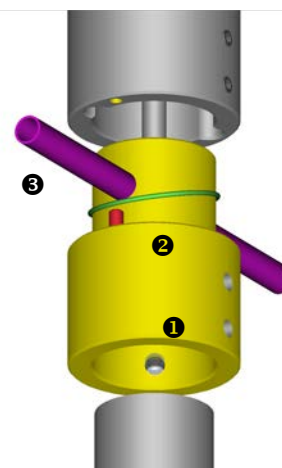
Als Ausrichthilfe und zum einfachen Wechsel des Ultraschall- Anemometers ohne Neujustage der Nordrichtung ist optional ein Nordring ❶ verfügbar.

Bei der Erstmontage wird dieser Nordring noch lose drehbar auf dem Messmast montiert. Der Nordstift ❷ des Nordrings muss dabei nach Norden zeigen.

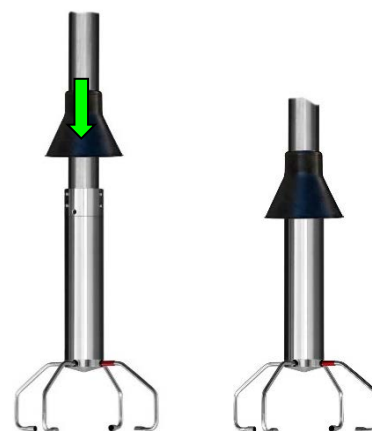
Anschließend wird das beiliegende Peilrohr ❸ durch die horizontalen Bohrungen des Nordrings gesteckt.

Durch dieses Peilrohr kann ein markanter Punkt, Gebäude, Baum oder Hügel der in Nordrichtung liegt, angepeilt und der Nordring mit seinen Schrauben am Messmast fixiert werden.

Anschließend wird das Peilrohr entfernt und das Ultrasonic - Anemometer mit seiner Nord-Bohrung auf den Nordstift des Nordrings aufgesetzt und verschraubt.



Montage Abdeckkragen bei **4.3826.30.340**



1.3 Elektrische Montage für Ultraschall- Anemometer mit Stecker 4.3826.30.340

Das Ultraschall- Anemometer ist mit einem Stecker für den elektrischen Anschluss ausgestattet. Eine Kupplungsdose (Gegenstück) gehört zum Lieferumfang. Diese befindet sich im unteren Teil der Transportverpackung. Zum Lieferumfang der Kupplungsdose gehört eine Montagehilfe aus Kunststoff mit der der Buchseneinsatz beim Verschrauben mit der Kupplungshülse festgehalten werden kann.

1.3.1 Kabel, Kabelkonfektionierung, Montage der Kupplungsdose

Die Anschlussbelegung ist dem Beiblatt „Werkseinstellung“ zu entnehmen. Beispiele siehe Kapitel 3.4.2.

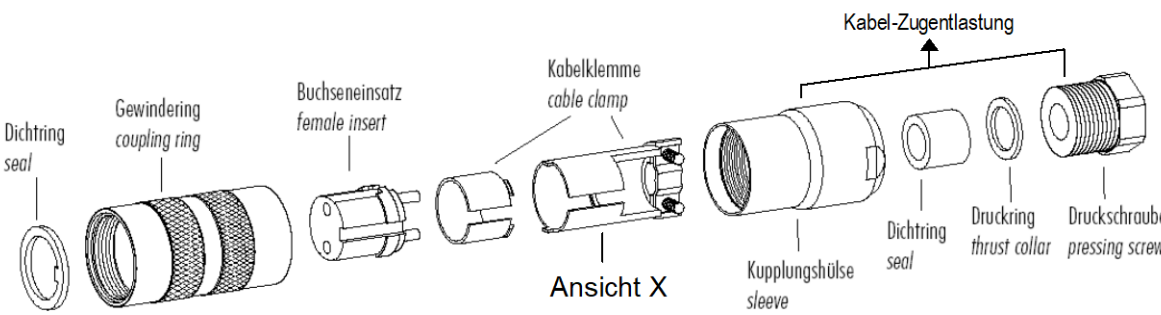
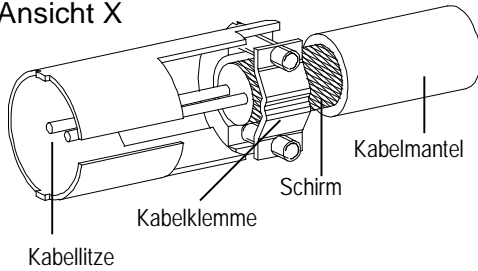
Das anzuschließende Kabel selbst muss folgende Eigenschaften aufweisen:
8 Adern; 0,5 bis 0,75mm² Aderquerschnitt für die Versorgung; min. 0,14mm² Aderquerschnitt für die Datenkommunikation; 7- 8mm Kabeldurchmesser, UV- Beständigkeit, Gesamt- Schirmung.

Achtung:

Das anzuschließende Kabel muss mindestens der Betriebsspannungsklasse 01 HAR (100V) entsprechen.

Hinweis:

Für das Ultraschall - Anemometer kann optional ein fertig konfektioniertes Anschlusskabel mitgeliefert werden (siehe Zubehör).

Kupplungsdose 507550 (Binder, Serie 423), EMV mit Kabelklemme	
	
<ol style="list-style-type: none"> Teile nach obiger Darstellung auf Kabel auffädeln. Kabelmantel 20mm abisolieren, freiliegenden Schirm 15mm kürzen, Kabellitzen 5mm abisolieren. <p>zu <i>Kabelmontage 1</i>: Schrumpfschlauch oder Isolierband zwischen Litzen und Schirm bringen.</p> <p>zu <i>Kabelmontage 2</i>:</p>	<p><i>Kabelmontage 1</i> Ansicht X</p> 

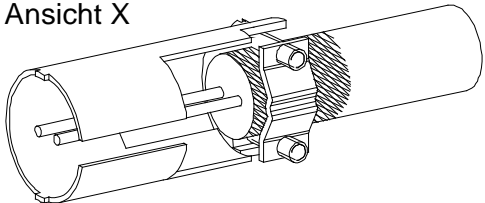
<p>Wenn es der Kabeldurchmesser erlaubt, Schirm nach hinten auf Kabelmantel legen.</p> <ol style="list-style-type: none">3. Kabel-Litzen an Buchseneinsatz anlöten, Schirm in Kabelklemme positionieren.4. Kabelklemme anschrauben.5. Übrige Teile gemäß oberer Darstellung montieren.6. Kabel- Zugentlastung mit Schraubenschlüssel (SW16 und 17) fest anziehen.	<p><i>Kabelmontage 2</i> Ansicht X</p> 
--	---

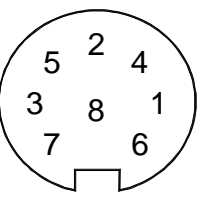
Abbildung 1: Montage Kupplungsdose

1.3.2 Stecker Anschlussbelegung (Funktionsbeispiele) für Gerät 4.3826.30.340

Anmerkung:

- Die genaue Funktionszuordnung ist dem Beiblatt „Werkseinstellung“ zu entnehmen.
- Die Pins 1 bis 6 (einschließlich) sind galvanisch von der Versorgungsspannung und vom Gehäuse getrennt.

• Serielle Schnittstelle, Vollduplex			Sicht auf Lötanschluss der Kupplungsdose
Pin	Belegung	Funktion	
1	RXD-	Serielle Schnittstelle	
2	TXD-	Serielle Schnittstelle	
3	ADIO	Funktion nicht voreingestellt	
4	RXD+	Serielle Schnittstelle	
5	TXD+	Serielle Schnittstelle	
6	AGND	Masse für Analog und Seriell	
7	AC/DC	Versorgung, verpolungssicher	
8	AC/DC	Versorgung, verpolungssicher	
⏏	Schirm	Schirm gegen elektrische Felder	

• Serielle Schnittstelle, Halbduplex und analoge Ausgänge			Sicht auf Lötanschluss der Kupplungsdose
Pin	Belegung	Funktion	
1	WG	Analogausgang Windgeschwindigkeit	
2	TXD- / RXD-	Serielle Schnittstelle	
3	ADIO	Funktion nicht voreingestellt	
4	WR	Analogausgang Windrichtung	
5	TXD+ / RXD+	Serielle Schnittstelle	
6	AGND	Masse für Analog und Seriell	
7	AC/DC	Versorgung, verpolungssicher	
8	AC/DC	Versorgung, verpolungssicher	
⏏	Schirm	Schirm gegen elektrische Felder	

• Serielle Schnittstelle, Halbduplex und analoge Eingänge			Sicht auf Lötanschluss der Kupplungsdose
Pin	Belegung	Funktion	
1	0-10,0V	Analogeingang	
2	TXD- / RXD-	Serielle Schnittstelle	
3	0-10,0V	Analogeingang	
4	0-10,0V	Analogeingang	
5	TXD+ / RXD+	Serielle Schnittstelle	
6	AGND	Masse für Analog und Seriell	
7	AC/DC	Versorgung, verpolungssicher	
8	AC/DC	Versorgung, verpolungssicher	
⏏	Schirm	Schirm gegen elektrische Felder	

1.4 Elektrische Montage für Ultraschall- Anemometer mit Kabelverschraubung 4.3825.32.500/503/506

Das Ultraschall- Anemometer ist über eine Kabelverschraubung mit einem fest angeschlossenen Kabel ausgestattet. Das Kabelende ist offen. Die Ader-Enden sind mittels Pinnummern auf Kabel-Kennzeichnungsringen gekennzeichnet.

1.4.1 Kabel, Kabelkonfektionierung, Montage der Kupplungsdose

Die Anschlussbelegung ist dem Beiblatt „Werkseinstellung“ zu entnehmen.

1.4.2 Kabel- Anschlussbelegung (Funktionsbeispiel)

Anmerkung:

- Die genaue Funktionszuordnung ist dem Beiblatt „Werkseinstellung“ zu entnehmen.
- Die Anschluss- Pins 1 bis 6 (einschließlich) sind galvanisch von der Versorgungsspannung - und vom Gehäuse getrennt.

• Kabelbelegung: Analoge Ausgänge, serielle Schnittstelle Halbduplex			
Pin	Farbcode	Belegung	Funktion
1	weiß	WG	Analogausgang Windgeschwindigkeit.
2	grün	TXD- / RXD-	Serielle Schnittstelle.
3	schwarz 1	ADIO	Heizungssteuerung.
4	braun	WR	Analogausgang Windrichtung.
5	gelb	TXD+ / RXD+	Serielle Schnittstelle.
6	schwarz 2	AGND	Masse für Analogausgang und serieller Schnittstelle.
7	schwarz 3	AC/DC	Versorgung, verpolungssicher.
8	schwarz 4	AC/DC	Versorgung, verpolungssicher.
	grün / gelb	Schirm	

2 Wartung

Da das Gerät ohne bewegliche Teile, d.h. verschleißfrei arbeitet, sind nur minimale Servicearbeiten erforderlich. Die Sensorflächen werden im Normalfall durch Regen sauber gehalten. Nur in besonders regenarmen Gebieten kann es unter Umständen notwendig werden, die Sensorflächen gelegentlich von Rückständen zu befreien. Die Reinigung kann mit nicht-aggressiven Reinigungsmitteln in Wasser und einem weichen Tuch bei routinemäßigen Überprüfungen, soweit notwendig, durchgeführt werden.

Achtung:

Bei Lagerung, Montage, Demontage, Transport oder Wartung des Anemometers ist sicherzustellen, dass in den Schaft u. Stecker bzw. die Kabelverschraubung des Anemometers kein Wasser eindringt.

3 Garantie

Schäden, die durch unsachgemäße Behandlung oder Fremdeinwirkung, z.B. durch Blitzeinschlag, entstehen fallen nicht unter die Garantiebestimmung.
Wird das Gerät ohne Zustimmung des Herstellers geöffnet, erlischt der Garantieanspruch.

Wichtig:

Der Rücktransport des Ultraschall- Anemometers muss in der Originalverpackung erfolgen, da andernfalls der Garantieanspruch bei mechanischer Beschädigung, z.B. durch Deformation der Messarme, erlischt.

4 Technische Daten

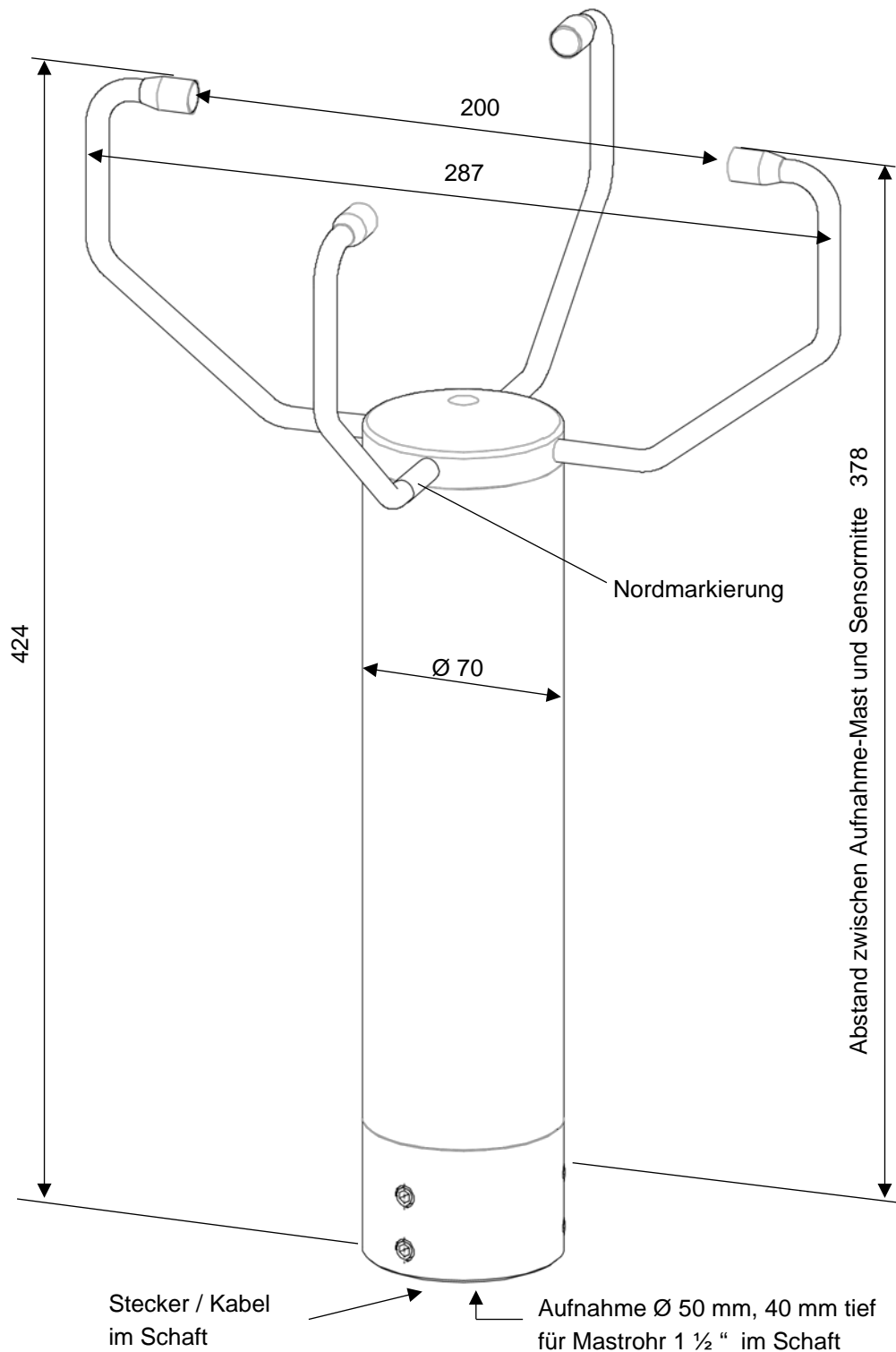
Windgeschwindigkeit	Messbereich	0,01 ... 85m/s (Anlauf: 0,01m/s) Skalierung des Analogausgangs frei wählbar	
	Genauigkeit	≤5m/s:	±0,1m/s (RMS - Mittel über 360°)
		>5m/s:	±2% vom Messwert (RMS - Mittel über 360°)
	Auflösung	0,1m/s:	in den Telegrammen: Nr. 1 bis 5, 7 bis 9, 11 bis 13
		0,01m/s:	in den benutzerdefinierten Telegrammen: (Nr.6)
Windrichtung	Messbereich	0 ... 360° (0 .. 540°, 0.. 720° für Analogausgang einstellbar)	
	Genauigkeit	±1,0°	
	Auflösung	1°:	in den Telegrammen: Nr. 1 bis 5, 7 bis 9, 11 bis 13
		<1°:	in den benutzerdefinierten Telegrammen: (Nr.6)
Virtuell Temperatur	Messbereich	-50°C +70°C	
	Genauigkeit	±0,5K bis 35m/s	
	Auflösung	0,1K (in den Telegrammen Nr. 1 bis 5, 7 bis 9, 11 bis 13)	
Datenausgabe digital	Schnittstelle	RS 485 / RS 422	
	Baudrate	1200, 2400, 4800, 9600, 19200, 38400, 57600, 115200, 230400, 460800, 921600 einstellbar	
	Ausgabe	Momentanwerte, Windgeschwindigkeit, -richtung und akustische Virtuelltemperatur Gleitende Mittelwerte 0,5sec..100min frei einstellbar Standardabweichung für Windgeschwindigkeit, -richtung und akustische Virtuelltemperatur Vordefinierte Telegramme, benutzerdefinierte Telegramme.	
	Ausgaberate	1 pro 1msec bis 1 pro 60 Sekunden in msec einstellbar.	
	Statuserkennung	Heizung, Messstreckenausfall, ΔT Streckentemperaturen.	

Datenausgabe analog	Elektrischer Ausgang	0 ... +20mA / 0 ... +10V oder 4 ... +20mA / 2 ... +10V Windgeschwindigkeit, Windrichtung und virt. Temperatur.
		Bürde am Stromausgang maximal 500Ω.
		Bürde am Spannungsausgang minimal 4000Ω.
	Ausgabe	Momentanwerte. Gleitende Mittelwerte 0,5sec bis 100min frei einstellbar .
	Ausgaberate	Aktualisierungsrate 7,5 bis 256msec einstellbar
	Auflösung	16Bit
Analoge Eingänge	Anzahl	Bis zu fünf analoge Eingänge möglich (3 x Standard, 2 x zusätzlich nach Rücksprache mit Hersteller konfigurierbar).
	Auflösung	16Bit
	Abtastrate	0,1 ... 100Hz pro Kanal
	Eingangsbereich	0 bis +10,0V
	Datenverarbeitung	Ausgabe der Messwerte im anwenderspezifischen Telegramm.
	Genauigkeit	±0,1% im Bereich -50 ... +70°C
	Linearität, integral Effective noise free Bits	INL: typ. < 6 LSB Typ. 14Bit* * bei DC-Versorgung zur Vermeidung von dynamischem Übersprechen in der Anschlussleitung.
Allgemein	Interne Messrate	Bis zu 400 Messdatensätze pro Sekunde bei +20°C.
	Busbetrieb	Busbetrieb von bis zu 99 Geräten möglich.
	Programmupdate	Programmupdate im Busbetrieb möglich.
Umgebungsbedingung	Temperatur	Betriebstemperatur -50 ... + 80°C beheizt -30 ... + 80°C unbeheizt Lagerung -50 ... + 80°C Messbetrieb mit Heizung bis -75°C möglich
	Rel. Feuchte	0...100% r.F.
Betriebsspannung	Versorgung: Elektronik - ohne Heizungsbetrieb	U: 8 ...78VDC oder 12 ...55VAC, 4 5... 65Hz P: typ. 1,5VA , max. 2,5V A
(bei 4.382x.0x.xxx)	Versorgung: Elektronik + Heizung - mit Heizungsbetrieb der US-Arme	U: 24VAC/DC ±15%, 45 ... 65Hz P: typ. 80VA , max. 90VA @ 24V
(bei 4.382x.3x.xxx)	Versorgung: Elektronik + Heizung - mit Heizungsbetrieb der US-Arme und US-Wandler	U: 24VAC/DC ±15%, 45...65Hz P: typ. 85VA , max. 90VA @ 24V
(bei 4.382x.4x.xxx)	Versorgung: Elektronik + Heizung - mit Heizungsbetrieb der US-Arme, US-Wandler und Gehäuse	U: 48VAC/DC ±15%, 45 ... 65Hz P: typ. 280VA , max. 310VA @ 48V
(bei 4.3820.34.317)	Versorgung: Elektronik + Heizung - mit Heizungsbetrieb der US-Arme und US-Wandler	U: 2 x 24VAC/DC ±15%, 45 ... 65Hz P: typ. 85VA , max. 90VA @ 24V Aufgeteilt in 1 x max. 10VA und 1x max. 80VA

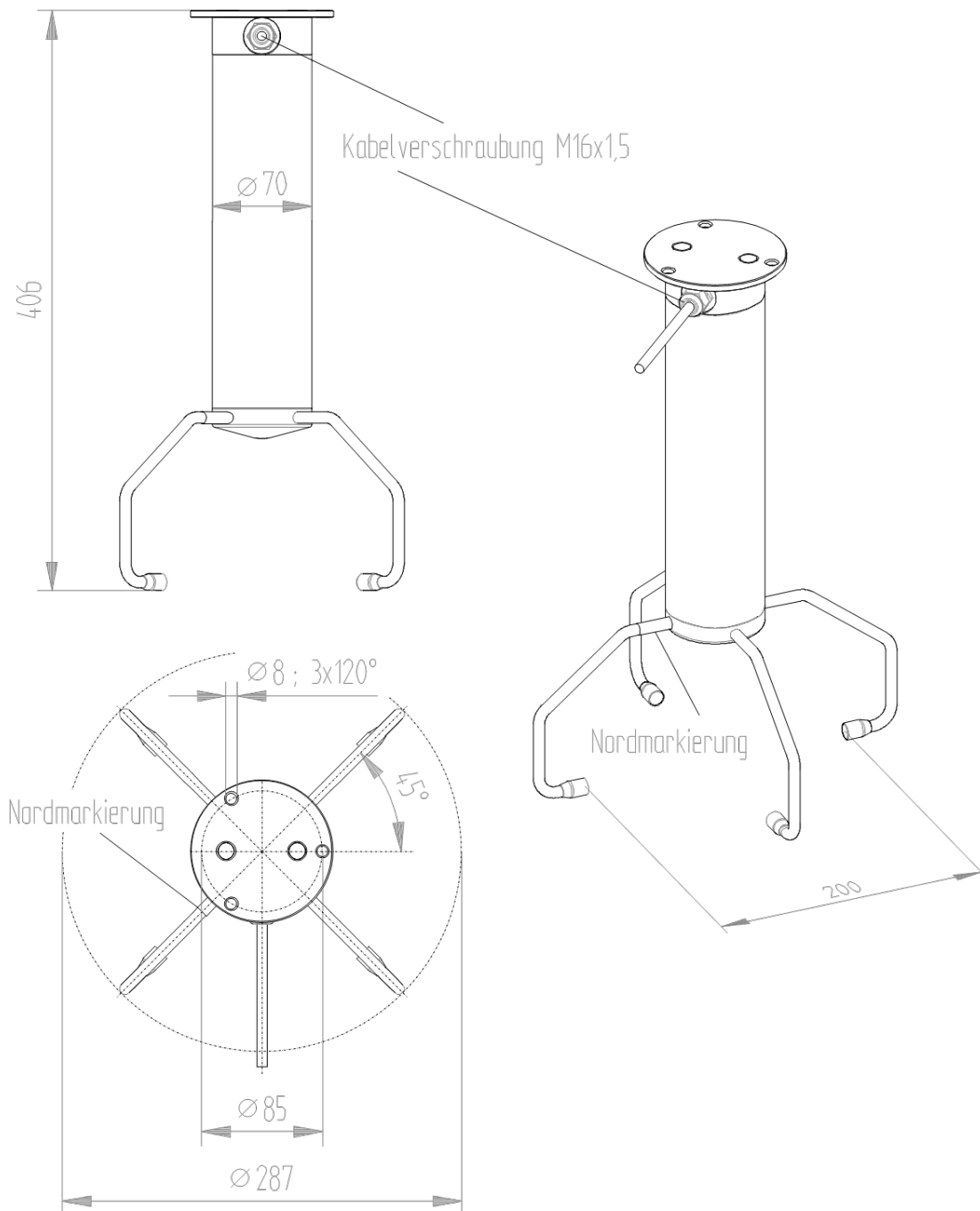
(bei 4.3820.34.395 und 4.3820.34.398)	Versorgung: Elektronik + Heizung - mit Heizungsbetrieb der US-Arme, US-Wandler und Gehäuse	U: 2 x 24VAC/DC $\pm 15\%$, 45 ... 65Hz P: typ. 240VA @ 24V
Vereisungsresistenz	- Mit Wandlerheizung	nach THIES STD 012002
	Gehäusematerial	Edelstahl (V4A)
	Montageart	Auf Mastrohr $\varnothing 50\text{mm}$ (siehe Maßbild)
	Anschlussart	8 pol. Steckverbindung im Schaft oder mit fest angeschlossenem Kabel.
	Schutzart	IP 67 (bei bestimmungsgemäßer Montage und ggf. aufgeschraubter und konfektionierter Kupplungsdose, siehe Kapitel „Betriebsvorbereitung“).
	Gewicht	2,5kg

5 Maßbild

4.3826.30.340



4.3825.32.500/503/506



6 Weitere Informationen / Dokumente als Download

Weitere Informationen können in der Kurz-BA nachgelesen werden. Diese Dokumente sowie die Bedienungsanleitung liegen unter folgendem Link zum Download bereit.

Kurz-BA

https://www.thiesclima.com/db/dnl/4.382x.3x.xxx_US-Anemometer-2D_d_kurz.pdf

Bedienungsanleitung

https://www.thiesclima.com/db/dnl/4.382x.3x.xxx_US-Anemometer-2D_d.pdf

**Sprechen Sie mit uns über Ihre Systemanforderungen.
Wir beraten Sie gern.**

ADOLF THIES GMBH & CO. KG

Meteorologie und Umweltmesstechnik
Hauptstraße 76 · 37083 Göttingen · Germany
Tel. +49 551 79001-0 · Fax +49 551 79001-65
info@thiesclima.com

www.thiesclima.com

