

Wetterstation Compact WSC11

Kurz - Bedienungsanleitung

4.9056.10.00x, 4.9056.10.701, 4.9056.10.801

ab Softwareversion V3.00 Stand: 03/2021



Dok. No. 021947/10/21

THE WORLD OF WEATHER DATA

Sicherheitshinweise

- Vor allen Arbeiten mit und am Gerät / Produkt ist die Bedienungsanleitung zu lesen. Diese Bedienungsanleitung enthält Hinweise, die bei Montage, Inbetriebnahme und Betrieb zu beachten sind. Eine Nichtbeachtung kann bewirken:
 - Versagen wichtiger Funktionen
 - Gefährdung von Personen durch elektrische oder mechanische Einwirkungen
 - Schäden an Objekten
- Montage, Elektrischer Anschluss und Verdrahtung des Gerätes / Produktes darf nur von einem qualifizierten Fachmann durchgeführt werden, der die allgemein gültigen Regeln der Technik und die jeweils gültigen Gesetze, Vorschriften und Normen kennt und einhält.
- Reparaturen und Wartung dürfen nur von geschultem Personal oder der **Adolf Thies GmbH & Co KG** durchgeführt werden. Es dürfen nur die von der **Adolf Thies GmbH & Co KG** gelieferten und/oder empfohlenen Bauteile bzw. Ersatzteile verwendet werden.
- Elektrische Geräte / Produkte dürfen nur im spannungsfreien Zustand montiert und verdrahtet werden
- Die **Adolf Thies GmbH & Co KG** garantiert die ordnungsgemäße Funktion des Gerätes / Produkts, wenn keine Veränderungen an Mechanik, Elektronik und Software vorgenommen werden und die nachfolgenden Punkte eingehalten werden.
- Alle Hinweise, Warnungen und Bedienungsanordnungen, die in der vorliegenden Bedienungsanleitung angeführt sind, müssen beachtet und eingehalten werden, da dies für einen störungsfreien Betrieb und sicheren Zustand des Messsystems / Gerät / Produkt unerlässlich ist.
- Das Gerät / Produkt ist nur für einen ganz bestimmten, in dieser Bedienungsanleitung beschriebenen Anwendungsbereich vorgesehen.
- Das Gerät / Produkt darf nur mit dem von der **Adolf Thies GmbH & Co KG** gelieferten und/oder empfohlenen Zubehör und Verbrauchsmaterial betrieben werden.
- Empfehlung: Da jedes Messsystem / Gerät / Produkt unter bestimmten Voraussetzungen in seltenen Fällen auch fehlerhafte Messwerte ausgeben kann, sollten bei **sicherheitsrelevanten Anwendungen** redundante Systeme mit Plausibilitäts-Prüfungen verwendet werden.

Umwelt

- Die Adolf Thies GmbH & Co KG fühlt sich als langjähriger Hersteller von Sensoren den Zielen des Umweltschutzes verpflichtet und wird daher alle gelieferten Produkte, die unter das Gesetz „ElektroG“ fallen, zurücknehmen und einer umweltgerechten Entsorgung und Wiederverwertung zuführen. Wir bieten unseren Kunden an, alle betroffenen Thies Produkte kostenlos zurückzunehmen, die frei Haus an Thies geschickt werden.
- Bewahren Sie die Verpackung für die Lagerung oder für den Transport der Produkte auf. Sollte die Verpackung jedoch nicht mehr benötigt werden führen Sie diese einer Wiederverwertung zu. Die Verpackungsmaterialien sind recyclebar.



Dokumentation

- © Copyright **Adolf Thies GmbH & Co KG**, Göttingen / Deutschland
- Diese Bedienungsanleitung wurde mit der nötigen Sorgfalt erarbeitet; die **Adolf Thies GmbH & Co KG** übernimmt keinerlei Haftung für verbleibende technische und drucktechnische Fehler oder Auslassungen in diesem Dokument.
- Es wird keinerlei Haftung übernommen für eventuelle Schäden, die sich durch die in diesem Dokument enthaltene Information ergeben.
- Inhaltliche Änderungen vorbehalten.
- Das Gerät / Produkt darf nur zusammen mit der/ dieser Bedienungsanleitung weitergegeben werden.

Inhaltsverzeichnis

1	Geräteausführungen	4
2	Installation und Standortwahl	4
2.1	Wahl des Aufstellortes	4
2.2	Mechanische Montage.....	4
2.2.1	Nordausrichtung.....	5
2.3	Elektrische Montage	6
2.3.1	Kabel.....	6
2.3.2	Anschlussschaltbild.....	8
2.3.3	Anschluss bei 5-adriges Kabel Artikel Nr. 510023 / 510024 / 510197.....	8
2.3.4	Anschluss bei 8-adriges Kabel Artikel Nr. 509584 / 509585	9
3	Wartung.....	9
4	LED-Signale.....	10
5	Technische Daten	11
6	Maßbild [in mm]	13
7	Weitere Informationen / Dokumente als Download.....	14

Abbildung

Abbildung 3: LED Signale.....	10
-------------------------------	----

Kurz - Bedienungsanleitung

Diese Kurz-Bedienungsanleitung beschreibt die Installation des Gerätes. Der Anwender kann mit Hilfe der Bedienungsanleitung die Werkseinstellung, über die serielle Schnittstelle der Wetterstation Compact WSC11, auf seine Bedürfnisse anpassen.

Lieferumfang

1 x Wetterstation Compact WSC11.
1 x Kurz - Bedienungsanleitung (die gesamte Bedienungsanleitung steht als Download zur Verfügung)

Die Bedienungsanleitung liegt unter folgendem Link zum Download bereit:

https://www.thiesclima.com/db/dnl/4.9056.10.x0x_WSC11_deu.pdf

Zur Unterstützung bei Parameter- Einstellungen und / oder Sonder-Konfigurationen steht Ihnen unser kostenloses „Device Utility Tool“ Art. Nr. 9.1700.81.000 unter folgendem Link als Download zur Verfügung.

Link: <https://www.thiesclima.com/de/Download/>

im Abschnitt „Allgemein“ das Programm „Thies Device Utility“.

1 Geräteausführungen

Benennung	Bestell - Nr.	Elektrischer Ausgang	Datenformat	Betriebsspannung
WETTERSTATION COMPACT WSC11	4.9056.10.000	1 x RS485	Daten im ASCII Format (Befehlsinter- preter: THIES).	18...30VDC 18...28VAC
WETTERSTATION COMPACT WSC11	4.9056.10.001	1 x RS485	Daten im Binär Format (Befehlsinter- preter: MODBUS RTU).	18...30VDC 18...28VAC
WETTERSTATION COMPACT WSC11	4.9056.10.701	Baugleich zu 4.9056.10.001 mit folgenden Parametern: ID10		
WETTERSTATION COMPACT WSC11	4.9056.10.801	Baugleich zu 4.9056.10.001 mit folgenden Parametern: BR=192, ID =30, TT=0, SH= 3001		

2 Installation und Standortwahl

Achtung:

Die Gebrauchslage des WETTERSTATION COMPACT WSC11 ist waagrecht (Steckerverbindung unten).

Bei Montage, Demontage, Transport oder Wartung der WETTERSTATION COMPACT WSC11 ist sicherzustellen, dass in Gerät und Stecker kein Wasser eindringt.

2.1 Wahl des Aufstellortes

Für den Standort sollte eine exponierte Lage gewählt werden. Windschatten, Lichtspiegelung und Schattenwurf dürfen die Messeigenschaften nicht beeinflussen.

Überspannungs- und Blitzschutz sollte bauseits berücksichtigt werden.

2.2 Mechanische Montage

Die bestimmungsgemäße Montage der Wetterstation WSC11 erfolgt auf einem Rohrstutzen / Rohr mit **≤25mm Außendurchmesser**. Der **Innendurchmesser muss ≥19mm** sein, um Stecker und Kabel durchführen zu können.

Werkzeug:

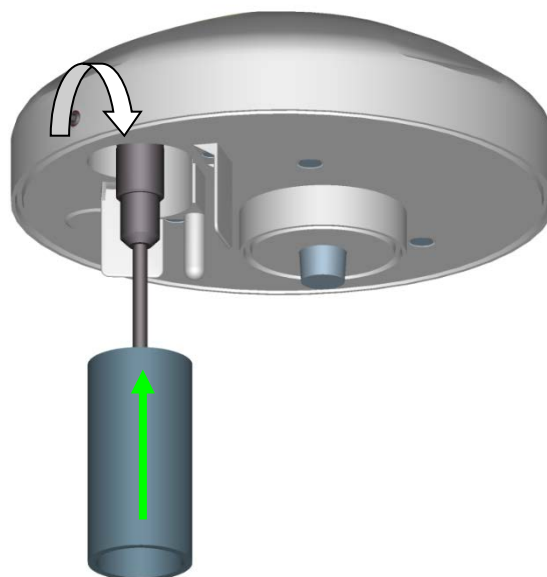
Innensechskantschlüssel SW2mm
(Inbusschlüssel).

Ablauf:

1. Kabel / Steckverbindung durch die Bohrung der Masten, Rohr, Ausleger etc. führen.
2. WSC11 auf Mast, Rohr, aufsetzen.
3. WSC11 nach „Nord“ ausrichten (**Ab-
lauf siehe Kapitel 4.2.1**).
4. WSC11 durch die M4-Innen-
Sechskantschraube sichern.

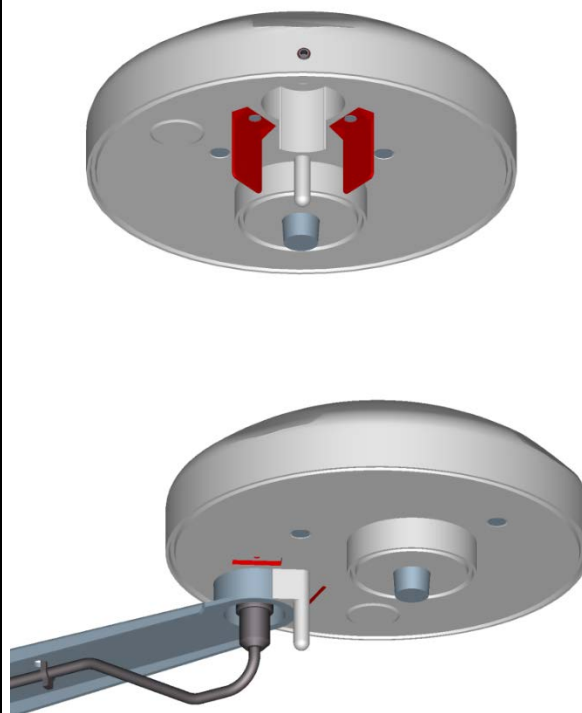
Achtung:

**Die Innen-Sechskant-Schraube
ist mit max. 0,6Nm anzuziehen.**



Bei Verwendung des **Montagewinkels Artikel Nr. 509564** (siehe Kapitel Zubehör) müssen die **Leitwinkel demontiert** werden, siehe Abbildung.

Der Montagewinkel gehört nicht zum Liefer-
umfang.



Hinweis: Rohr und Montagewinkel gehören nicht zum Lieferumfang.

2.2.1 Nordausrichtung

Zur exakten Bestimmung der Wind- und Helligkeitsrichtung muss die WETTERSTATION COMPACT WSC11 **nach Norden** (Geographisch-Nord) ausgerichtet montiert sein.

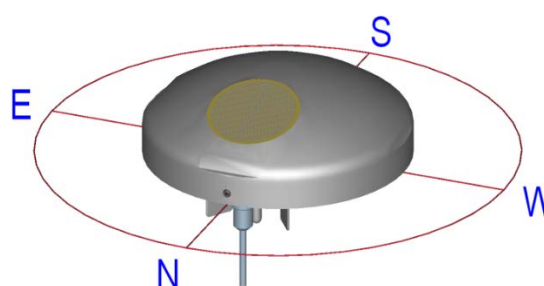
Die Innen-Sechskant-Schraube dient als Nordmarkierung (N)

Werkzeug:

Innensechskantschlüssel SW2mm (Inbusschlüssel).

Ablauf:

1. Einen markanten Punkt der Landschaft (Baum, Gebäude etc.) in Nordrichtung mit Hilfe eines Kompasses ermitteln.
2. Über Nordmarkierung (N) und einer erdachten Nord- Südachse ist die Wetterstation auf den markanten Punkt anzupeilen.
3. Wetterstation ausrichten.
Die Nordmarkierung (N) muss zum *geographischen Norden* zeigen.
4. Bei Übereinstimmung ist die Wetterstation durch die M4-Innen-Sechskantschrauben zu sichern.



Achtung:

Die Innen-Sechskant-Schraube ist mit max.0,6Nm anzuziehen.

Hinweis:

Bei der Nordausrichtung mittels Kompasses ist die Ortsmissweisung (Abweichung der Richtung einer Magnethnadel von der wahren Nordrichtung) durch störende Magnetfelder und Magnetfeldbeeinflussungen durch Eisenteile und elektrische Leitungen zu beachten.

2.3 Elektrische Montage

Die WETTERSTATION COMPACT WSC11 ist mit einem 7-poligen Stecker für den elektrischen Anschluss ausgestattet. Eine Kabeldose (Gegenstecker) gehört zum Lieferumfang.

2.3.1 Kabel

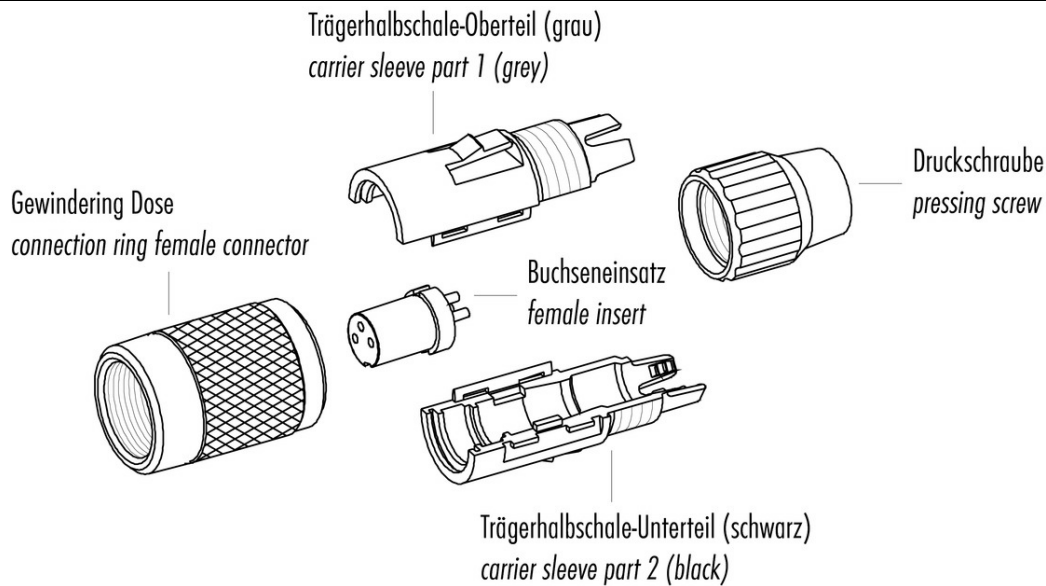
Das anzuschließende Kabel sollte folgende Eigenschaften aufweisen:

5 Adern, max. 0,14mm² Aderquerschnitt, Kabeldurchmesser max. 5,0mm, UV-Beständigkeit, Gesamt- Schirmung.

Hinweis:

Für die WETTERSTATION COMPACT WSC11 kann optional ein fertig konfektioniertes Anschlusskabel mitgeliefert werden.

Kabeldose, Typ: Binder, Serie 711



Achtung: max. Drehmoment des Gewindinges im Flanschsteckverbinder: 50cNm (handfest)
Attention: max. torque of ring nut in socket connector: 50cNm (manual adjustment)

Achtung:

Bei langen Kabelverbindungen muss der Spannungsabfall auf dem Kabel berücksichtigt werden, damit an der WETTERSTATION COMPACT WSC11 die erforderliche Versorgungsspannung anliegt.

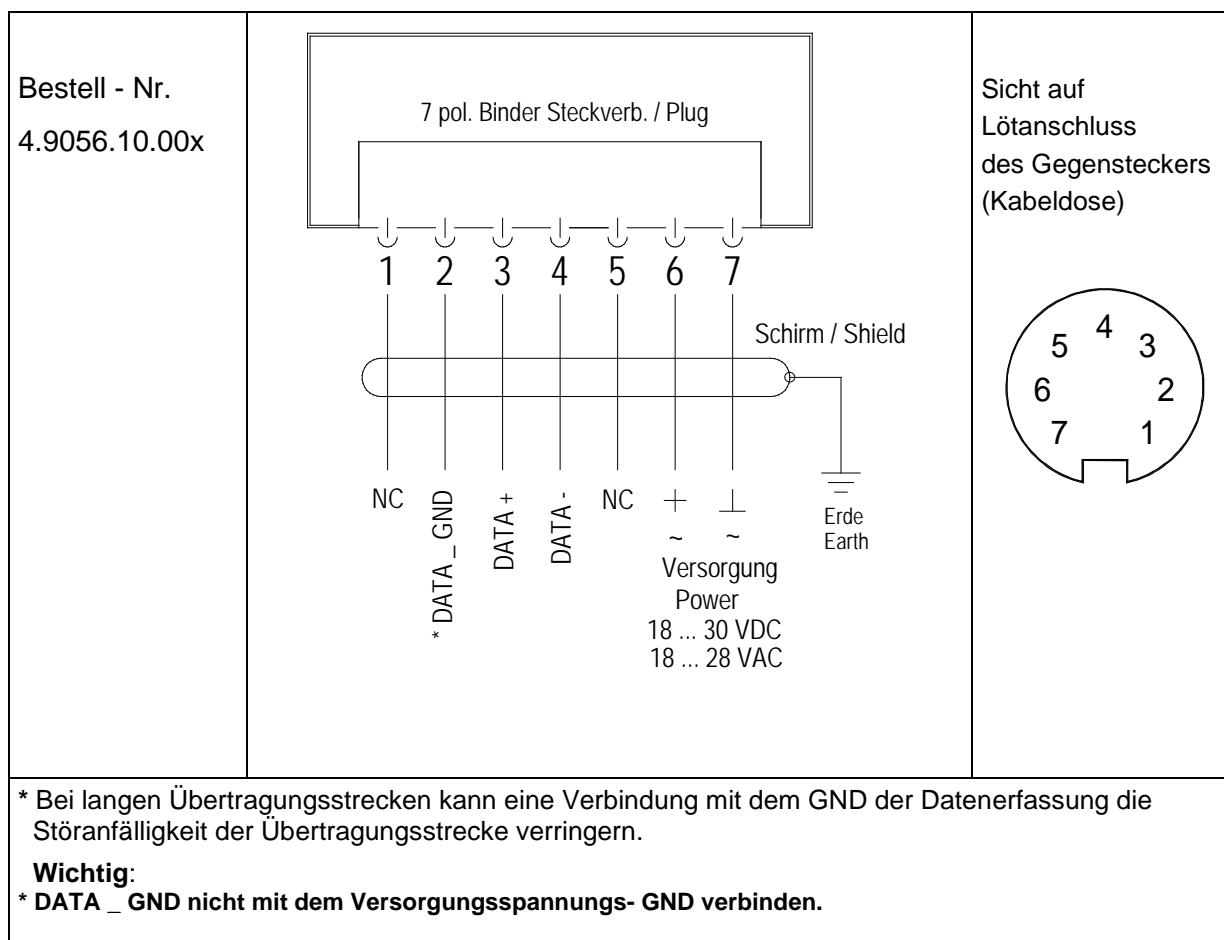
Berechnung des Spannungsabfalls auf dem Kabel. $U_{Ltg} = R_L \cdot I$; $R = 2 \cdot l \cdot \rho / A$; ρ (rho) = 0,018

Beispiel: $I = 0,3A$, $A = 0,14mm^2$, $L = 100m$

$$R = 2 \cdot l \cdot \rho / A, \quad R = 25,7\Omega$$

$$U_{Ltg} = R_L \cdot I, \quad \mathbf{U_{Ltg} = 7,7V}$$

2.3.2 Anschlussschaltbild



2.3.3 Anschluss bei 5-adriges Kabel Artikel Nr. 510023 / 510024 / 510197

PIN	Aderfarbe	Funktion
1		NC
2	WEISS	* DATA _ GND
3	BRAUN	DATA +
4	GRÜN	DATA -
5		NC
6	GELB	+ Versorgung 18...30VDC / 18...28VAC
7	GRAU	- Versorgung 18...30VDC / 18...28VAC

Unterschied zu Artikel Nr. 509584 / 509585, 5 Adern.

* Bei langen Übertragungsstrecken kann eine Verbindung mit dem GND der Datenerfassung die Störanfälligkeit der Übertragungsstrecke verringern.

Wichtig:
* DATA _ GND nicht mit dem Versorgungsspannungs-GND verbinden.

2.3.4 Anschluss bei 8-adriges Kabel Artikel Nr. 509584 / 509585

PIN	Aderfarbe	Funktion
1	WEISS	NC
2	BRAUN	* DATA _ GND
3	GRÜN	DATA +
4	GELB	DATA -
5	GRAU	NC
6	ROSA	+ Versorgung 18...30VDC / 18...28VAC
7	BLAU	- Versorgung 18...30VDC / 18...28VAC
-	ROT	NC

Unterschied zu Artikel Nr. 510023 / 510024, 8 Adern, drei nicht belegt (NC).
 * Bei langen Übertragungsstrecken kann eine Verbindung mit dem GND der Datenerfassung die Störanfälligkeit der Übertragungsstrecke verringern.
Wichtig:
 * DATA _ GND nicht mit dem Versorgungsspannungs-GND verbinden.

3 Wartung

Da das Gerät ohne bewegliche Teile, d.h. verschleißfrei arbeitet, sind nur minimale Servicearbeiten erforderlich.

Abhängig vom Standort kann das Gerät verschmutzen. Die Reinigung sollte mit Wasser und einem weichen Tuch durchgeführt werden. Es dürfen keine aggressiven Reinigungsmittel verwendet werden.

Achtung:

Bei Lagerung, Montage, Demontage, Transport oder Wartung der WETTERSTATION COMPACT WSC11 ist sicherzustellen, dass kein Wasser in Gerät und Stecker eindringt.

4 LED-Signale

Auf der Unterseite der WETTERSTATION COMPACT WSC11 befinden sich 2 LED's, die von außen durch das Gehäuse sichtbar sind:

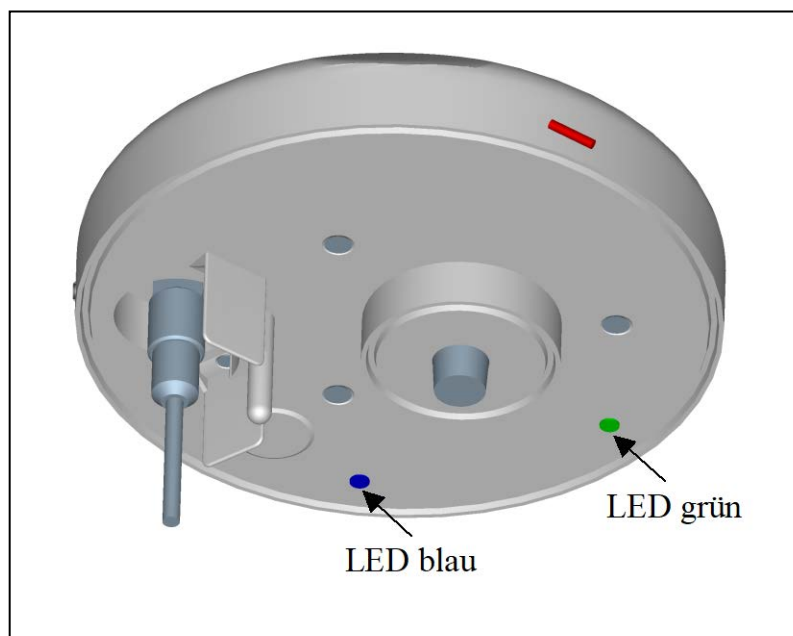
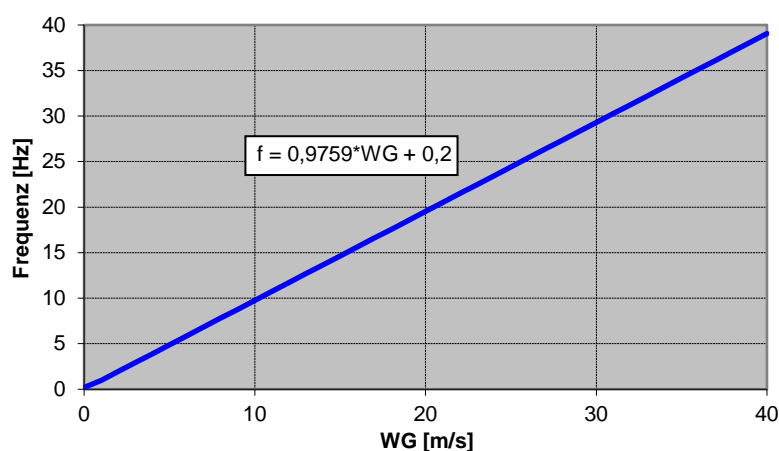


Abbildung 1: LED Signale

Empfängt die Wetterstation über einen Zeitraum von 3 Sekunden oder länger keinen Befehl zur Abfrage der Messwerte, dann blinkt die grüne LED mit einer Frequenz von 1Hz und signalisiert seine Betriebsbereitschaft. Ist die automatische Telegrammausgabe aktiviert (siehe **Befehl TT**), dann bleibt die grüne LED dunkel.

Die Blinkfrequenz der blauen LED zeigt die aktuelle Windgeschwindigkeit an (siehe **Befehl LC**). Der Zusammenhang zwischen Blinkfrequenz und Windgeschwindigkeit ist in nachfolgender Abbildung dargestellt:



Blinkfrequenz der blauen LED in Abh. der Windgeschwindigkeit

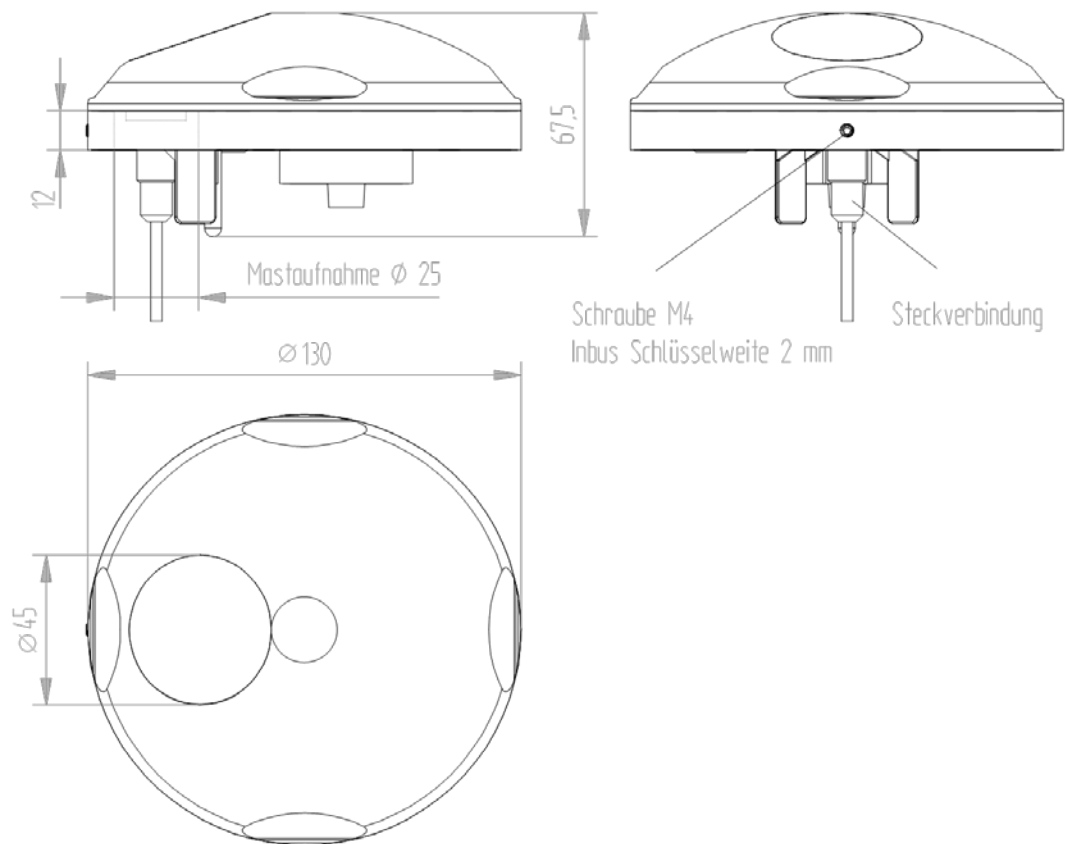
5 Technische Daten

Windgeschwindigkeit		
	Typ	Thermisches Anemometer
	Messbereich	0 ... 40 m/s
	Auflösung	0,1 m/s
	Genauigkeit	Bis 10 m/s: ±1 m/s (RMS- Mittel über 360°). Ab 10 m/s: ± 5 % (RMS - Mittel über 360°).
Windrichtung		
	Typ	Thermisches Anemometer
	Messbereich	1 ... 360 °
	Auflösung	1 °
	Genauigkeit bei laminarer Anströmung	± 10 °
Helligkeit		
	Typ	Siliziumsensor
(Nord, Ost, Süd, West)	Messbereich	0...150 kLux
	Auflösung	0,1 kLux
	Genauigkeit	±3 % (± 4,5 kLux)
	Spektralbereich	475 ... 650 nm
Dämmerung		
	Typ	Siliziumsensor
	Messbereich	0...999 Lux
	Auflösung	1 Lux
	Genauigkeit	±10 Lux
Globalstrahlung		
	Typ	Siliziumsensor
	Messbereich	0 ... 1300 W/m ²
	Auflösung	1 W/m ²
	Genauigkeit	±10 % (± 130 W/m ²)
	Spektralbereich	350 ... 1100 nm
Niederschlag		
	Typ	Keramik, Kapazitäts- Messung Sensorfläche beheizt
	Messbereich	1 / 0 (Niederschlag ja/nein)
	Heizleistung, Sensor trocken, Betauungsschutz	0,1 W
	Heizleistung, Sensor nass Trocknungsphase	1,1 W
Temperatur		
	Typ	PT1000
	Messbereich	-30 ... +60 °C
	Auflösung	0,1 °C
	Genauigkeit bei Windge-	±1 °C (-5 ...+25 °C)

	schwindigkeit > 2m/s	
Luftdrucksensor		
	Typ	Piezo resistiv
	Messbereich	300 ... 1100 hPa
	Auflösung	0,01 hPa
	Genauigkeit	±0,5 hPa @ 20°C
	Langzeitstabilität	±0,1hPa / Jahr
Feuchtesensor		
	Typ	CMOS kapazitiv
Relative Feuchte		
	Messbereich	0 ... 100 % rel. Feuchte
	Auflösung	0,1 % rel. Feuchte
	Genauigkeit bei Windgeschwindigkeit > 2m/s	±10 % rel. F @ 20°C
Absolute Feuchte		
	Messbereich	0 ... 400 g/m ³
	Auflösung	0,01 g/m ³
Taupunkttemperatur		
	Messbereich	-30 ... +60 °C
	Auflösung	0,1 °C
Gehäuseinnentemperatur		
	Typ	Siliziumsensor
	Messbereich	-30 ... +60 °C
	Auflösung	0,1 °C
	Genauigkeit	±2 °C
Digitale Schnittstelle		
	Typ	RS485
	Betriebsart	Halb-Duplex-Modus
	Baudrate	1200, 2400, 4800, 9600, 19200, 38400, 57600, 115200
	Datenformat	-ASCII (Befehlsinterpreter: THIES) -Binär (Befehlsinterpreter: MODBUS RTU)
Allgemein		
Betriebsspannung		18 ... 30 VDC, 18 ... 28 VAC
	Stromaufnahme	120mA @ 24 V (max. 1,5A AC, max 0,5A DC).
Umgebungsbedingung	Temperaturbereich	-30 ... +60 °C
	Feuchtebereich	Nicht kondensierend.
GPS-Empfang	GPS-Empfänger mit geringem Stromverbrauch, integrierte RTC und Antenne	
	Standzeit der RTC (ohne Versorgungsspannung)	Ca. 3 Tage.

Gehäuse	Material	PC
	Abmessungen	Siehe Maßbild.
	Gewicht	0,22 kg
	Schutzart	IP65 in Gebrauchslage.
	Anschlussart	7-pol. Stecker.

6 Maßbild [in mm]



7 Weitere Informationen / Dokumente als Download

Weitere Informationen können in der Bedienungsanleitung nachgelesen werden. Dieses Dokument sowie die Kurz-Bedienungsanleitung liegen unter folgendem Link zum Download bereit.

Kurz-Bedienungsanleitung

https://www.thiesclima.com/db/dnl/4.9056.10.x0x_WSC11_deu_kurz.pdf

Bedienungsanleitung

https://www.thiesclima.com/db/dnl/4.9056.10.x0x_WSC11_deu.pdf

**Sprechen Sie mit uns über Ihre Systemanforderungen.
Wir beraten Sie gern.**

ADOLF THIES GMBH & CO. KG

Meteorologie und Umweltmesstechnik

Hauptstraße 76 · 37083 Göttingen · Germany

Tel. +49 551 79001-0 · Fax +49 551 79001-65

info@thiesclima.com



www.thiesclima.com