

Niederschlagssensor

Bedienungsanleitung

mit analogem Intensitätsausgang

5.4103.20.041, 5.4103.20.641, 5.4103.20.741



Dok. No. 021334/08/23

THE WORLD OF WEATHER DATA

Sicherheitshinweise

- Vor allen Arbeiten mit und am Gerät / Produkt ist die Bedienungsanleitung zu lesen. Diese Bedienungsanleitung enthält Hinweise, die bei Montage, Inbetriebnahme und Betrieb zu beachten sind. Eine Nichtbeachtung kann bewirken:
 - Versagen wichtiger Funktionen
 - Gefährdung von Personen durch elektrische oder mechanische Einwirkungen
 - Schäden an Objekten
- Montage, Elektrischer Anschluss und Verdrahtung des Gerätes / Produktes darf nur von einem qualifizierten Fachmann durchgeführt werden, der die allgemein gültigen Regeln der Technik und die jeweils gültigen Gesetze, Vorschriften und Normen kennt und einhält.
- Reparaturen und Wartung dürfen nur von geschultem Personal oder der **Adolf Thies GmbH & Co KG** durchgeführt werden. Es dürfen nur die von der **Adolf Thies GmbH & Co KG** gelieferten und/oder empfohlenen Bauteile bzw. Ersatzteile verwendet werden.
- Elektrische Geräte / Produkte dürfen nur im spannungsfreien Zustand montiert und verdrahtet werden
- Die **Adolf Thies GmbH & Co KG** garantiert die ordnungsgemäße Funktion des Gerätes / Produkts, wenn keine Veränderungen an Mechanik, Elektronik und Software vorgenommen werden und die nachfolgenden Punkte eingehalten werden.
- Alle Hinweise, Warnungen und Bedienungsanordnungen, die in der vorliegenden Bedienungsanleitung angeführt sind, müssen beachtet und eingehalten werden, da dies für einen störungsfreien Betrieb und sicheren Zustand des Messsystems / Gerät / Produkt unerlässlich ist.
- Das Gerät / Produkt ist nur für einen ganz bestimmten, in dieser Bedienungsanleitung beschriebenen Anwendungsbereich vorgesehen.
- Das Gerät / Produkt darf nur mit dem von der **Adolf Thies GmbH & Co KG** gelieferten und/oder empfohlenen Zubehör und Verbrauchsmaterial betrieben werden.
- Empfehlung: Da jedes Messsystem / Gerät / Produkt unter bestimmten Voraussetzungen in seltenen Fällen auch fehlerhafte Messwerte ausgeben kann, sollten bei **sicherheitsrelevanten Anwendungen** redundante Systeme mit Plausibilitäts-Prüfungen verwendet werden.

Umwelt

- Die Adolf Thies GmbH & Co KG fühlt sich als langjähriger Hersteller von Sensoren den Zielen des Umweltschutzes verpflichtet und wird daher alle gelieferten Produkte, die unter das Gesetz „ElektroG“ fallen, zurücknehmen und einer umweltgerechten Entsorgung und Wiederverwertung zuführen. Wir bieten unseren Kunden an, alle betroffenen Thies Produkte kostenlos zurückzunehmen, die frei Haus an Thies geschickt werden.
- Bewahren Sie die Verpackung für die Lagerung oder für den Transport der Produkte auf. Sollte die Verpackung jedoch nicht mehr benötigt werden führen Sie diese einer Wiederverwertung zu. Die Verpackungsmaterialien sind recyclebar.



Dokumentation

- © Copyright **Adolf Thies GmbH & Co KG**, Göttingen / Deutschland
- Diese Bedienungsanleitung wurde mit der nötigen Sorgfalt erarbeitet; die **Adolf Thies GmbH & Co KG** übernimmt keinerlei Haftung für verbleibende technische und drucktechnische Fehler oder Auslassungen in diesem Dokument.
- Es wird keinerlei Haftung übernommen für eventuelle Schäden, die sich durch die in diesem Dokument enthaltene Information ergeben.
- Inhaltliche Änderungen vorbehalten.
- Das Gerät / Produkt darf nur zusammen mit der/ dieser Bedienungsanleitung weitergegeben werden.

Inhaltsverzeichnis

1	Geräteausführung	4
2	Anwendung	4
3	Arbeitsweise	4
4	Installation	5
4.1	Mechanische Montage	5
4.2	Elektrische Montage für Niederschlagssensor mit Kabelverschraubung	6
4.3	Elektrische Montage für Niederschlagssensor mit Steckerverbindung	7
4.3.1	Steckermontage	7
4.4	Anschlussschaltbilder	8
5	Inbetriebnahme	9
6	Wartung	9
7	Technische Daten	10
8	Maßbild	11
9	Zubehör (Optional)	12
10	EC-Declaration of Conformity	13
11	UK-CA-Declaration of Conformity	14

1 Geräteausführung

Bestell - Nr.	Messwert	Elektrischer Ausgang	Abfallzeit	Betriebsspannung	Anschlussart
5.4103.20.041	Niederschlagsintensität	4 ... 20mA	180 Sekunden	24V AC/DC	Kabelverschraubung
5.4103.20.741	Niederschlagsintensität	4 ... 20mA	180 Sekunden	24V AC/DC	7- pol. Steckverbindung
5.4103.20.641	Niederschlagsintensität	4 ... 20mA	50 Sekunden	24V AC/DC	Kabelverschraubung

2 Anwendung

Der Niederschlagssensor dient als Messgerät zur Bestimmung von momentanen Niederschlags-Intensitäten (mm Niederschlag / min.). Durch Integration der Niederschlagsintensitäten kann auch die Niederschlagsmenge errechnet werden. Aus den Niederschlagsintensitäten können Steuerungs- oder Warnsignale abgeleitet werden.

Die Ausgabe des Messsignals erfolgt als intensitätsabhängiger Analogausgangswert. Die Messwertausgangsgröße ist in 4 lineare Kennliniensegmente unterteilt, welche jeweils ein Zehntel der Steilheit des empfindlicheren Segmentes aufweisen.

Dadurch ist es möglich, einen Intensitätsbereich von ca. 0,001mm / min. (schwacher Nieselregen) bis zu 10mm / min. (extrem starker Regen) mit vernünftiger Auflösung abzubilden (quasi-logarithmische Ausgabe).

3 Arbeitsweise

Niederschläge in Form von Sprühregen, Regen, Schnee oder Hagel fallen durch ein von Leuchtdioden erzeugtes Lichtband und führen zu einer Abschattung auf der Empfangsseite. Das gesendete Licht ist pulsmoduliert.

Das Maß der Abschattung in Verbindung mit der Durchtrittszeit wird als Größe zur Bestimmung des Niederschlagsteilchens benutzt.

Heizung

Für extreme Witterungsbedingungen besitzt der Niederschlagssensor eine Heizung, die einen Schnee- und Eisansatz an der Gehäuseoberfläche verhindert. Dazu ist das Gerät mit einer geregelten Heizung ausgerüstet, die die Oberfläche auf einer Temperatur von $> 0^{\circ}\text{C}$ hält. Die Heizung ist immer aktiv, die Regeltemperatur liegt bei ca. 8°C .

Bei Beendigung des Niederschlages geht der Analogausgang in einer Zeit 180sec. (5.4103.20.041, 5.4103.20.741) bzw. 50sec. (5.4103.20.641) auf 4mA zurück. Bei einsetzendem Niederschlag steigt der Analogausgang wieder auf den entsprechenden Messwert.

Gehäuse

Das Gehäuse besteht aus Polycarbonat, der Halter aus Edelstahl.
Eine spezielle Beschichtung dient zur Reduzierung von Messfehler, die durch Tropfenbildung am Gehäuse im Bereich der Messstrecke entstehen können. Diese Beschichtung darf nicht entfernt werden.

Hinweis:

Der Kabelschirm muss nur auf Seite der Spannungsversorgung aufgelegt werden.

4 Installation

Achtung:

Die hydrophile Beschichtung darf nicht beschädigt werden.

Die elektrischen Arbeiten sind vom Fachpersonal auszuführen.

Das Gerät darf nur in trockener Umgebung geöffnet werden.

Die freiliegende Elektronik darf nicht beschädigt werden.

Hinweis:

Zur Erreichung optimaler elektromagnetischer Störfestigkeit(>20V/m) ist geschirmtes Kabel zu verwenden.

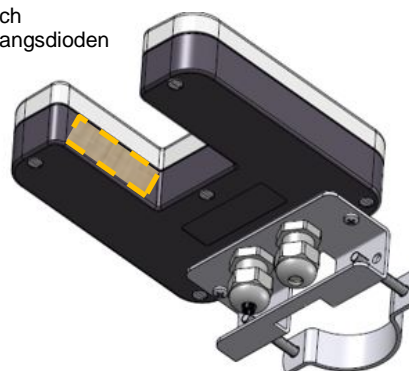
4.1 Mechanische Montage

Hinweis:

Bei Montage und Ausrichtung berücksichtigen, dass direkte Sonneneinstrahlung auf die Empfangsdioden zu einer Fehlfunktion führen kann.

Bei der Anwendung im Parallelbetrieb von mehreren Niederschlagssensoren oder Geräte (mit anderen Störquellen mit Infrarotstrahlung) muss der Abstand größer als 1,3m sein.

Bereich
Empfangsdioden

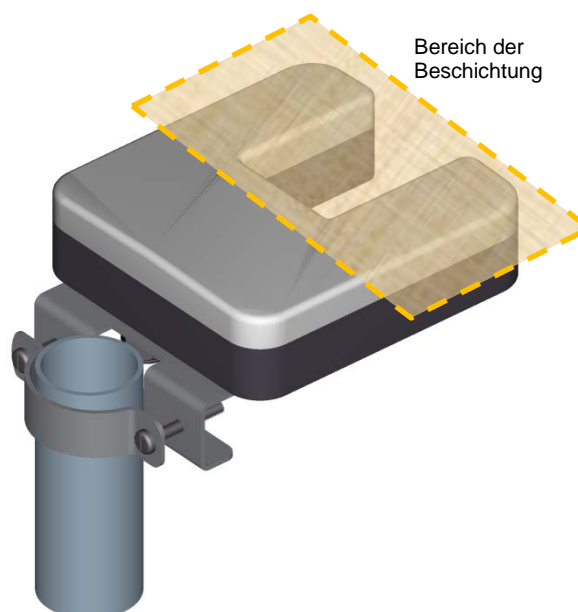


5.4103.20.xxx

Die Gebrauchslage des Niederschlagswächters ist waagrecht.

Die Halterung des Gerätes ist für die Montage an einem Mastrohr ausgelegt. Bei der Montage ist darauf zu achten, dass der Niederschlag die Sensorbereiche ungestört erreicht und das Gerät im späteren Betrieb keinen starken Erschütterungen oder Vibrationen ausgesetzt ist.

Das abgebildete Rohr gehört nicht zum Lieferumfang.



4.2 Elektrische Montage für Niederschlagssensor mit Kabelverschraubung

Für: 5.4103.20.041; 5.4103.20.641 siehe Anschlussschaltbild im Kapitel 4.

Ablauf:

- Die 5 Schrauben an der Unterseite des Niederschlagswächters herausschrauben.
- Das Oberteil (Deckel) abnehmen. Die Anschlussklemmen sind dann frei zugänglich.
- Ein entsprechendes, vorbereitetes Kabel von unten durch die im Gehäuseboden befindlichen Kabelverschraubungen führen und mit den Anschlussklemmen und Schirmanschluss nach Schaltbild verbinden.
- Das Kabel mit den Kabelverschraubungen sichern.
- Oberteil wieder gleichmäßig fest an das Unterteil anschrauben.

Achtung:

Die Schrauben für den Deckel müssen mit einem Drehmoment von **1Nm bis 2Nm** angezogen werden.

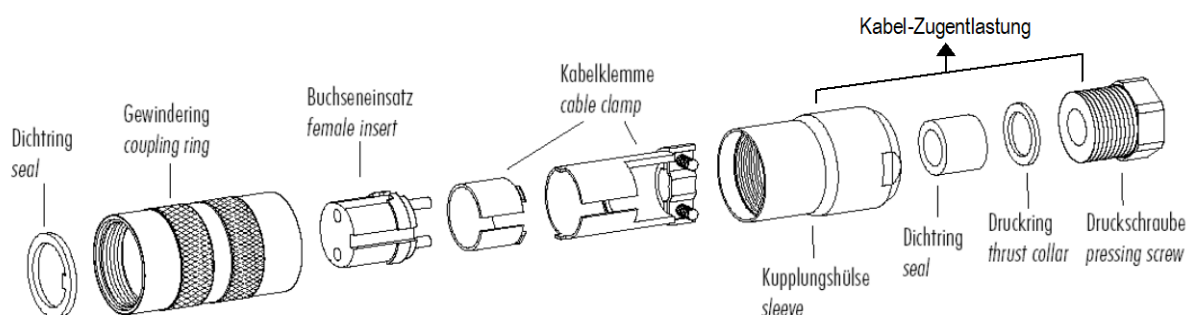
4.3 Elektrische Montage für Niederschlagssensor mit Steckerverbindung

Für: 5.4103.20.741, siehe Anschlussschaltbild im Kapitel 5.

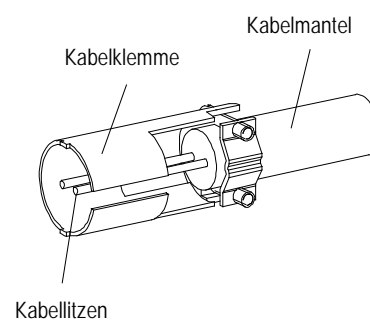
4.3.1 Steckermontage

Gilt nur für Geräte mit Anschlussart „Stecker“.

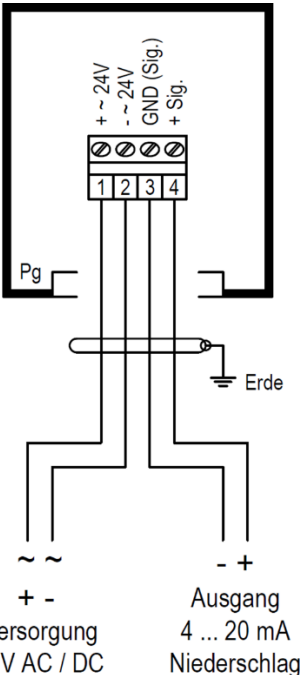
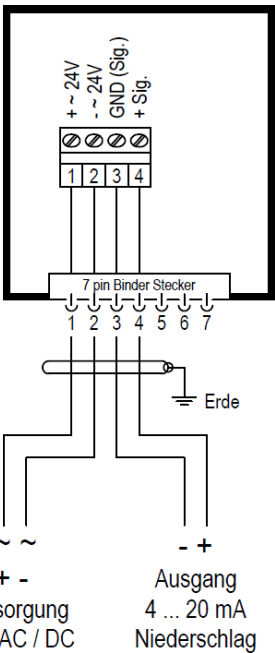
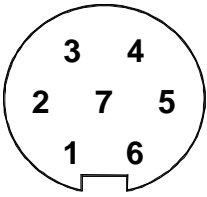
Kupplungsdose, Typ: Binder, Serie 423, EMV mit Kabelklemme
Kabelkonfektionierung: ohne Schirmanschluss



1. Teile nach obiger Darstellung auf Kabel auffädeln.
2. Kabelmantel 20mm abisolieren.
3. Freiliegenden Schirm 20mm kürzen.
4. Kabellitzen 5mm abisolieren.
5. Kabellitzen an Buchseneinsatz anlöten.
6. Kabelklemme positionieren.
7. Kabelklemme anschrauben.
8. Übrige Teile gemäß oberer Darstellung montieren.
9. Kabel- Zugentlastung mit Schraubenschlüssel (SW16 und 17) fest anziehen.



4.4 Anschlussschaltbilder

<p>Bestell – Nr. 5.4103.20.041 5.4103.20.641</p>	<p>Klemmen- Anschlussbelegung</p>  <p>Hinweis: Der 5.4103.20.641 besitzt im Eingang der Versorgungsspannung einen Brückengleichrichter. Das bedeutet, dass Versorgungsspannung „-“, nicht das gleiche Potential hat wie Ausgang „-“. Versorgung „-“, und Ausgang „-“, dürfen nicht verbunden werden.</p> <p>Alle anderen Varianten besitzen im Eingang der Versorgungsspannung eine Einweggleichrichtung. Hier hat Versorgung „-“, das gleiche Potential wie Ausgang „-“.</p>	
<p>Bestell – Nr. 5.4103.20.741</p>	<p>Stecker- Anschlussbelegung</p> 	<p>Polbild mit Sicht auf Lötanschluss des Gegenstecker</p> 

5 Inbetriebnahme

Nachdem der elektrische Anschluss hergestellt und das Gehäuse verschraubt wurde, kann die Betriebsspannung eingeschaltet werden. Die Messwertausgangsgröße wird beim Einschalten der Versorgungsspannung zurückgesetzt.

6 Wartung

Das Gerät ist wartungsfrei.

Reinigen:

Abhängig vom Einsatzort und der damit verbundenen Verschmutzungsart und Verschmutzungsstärke empfehlen wir, das Gerät in entsprechenden Zeitabständen zu prüfen und ggf. zu reinigen. Für die Reinigung sollte ein angefeuchtetes Tuch, ohne chemische Reinigungsmittel, verwendet werden.

Hinweis:

Das Gehäuse ist im vorderem- und im Sensorbereich beschichtet. Diese Beschichtung darf nicht beschädigt werden.

Wir empfehlen, das Gerät nur mit Wasser abzuspülen und ggf. mit einem weichen Tuch abzutupfen. Achten Sie darauf, dass kein Wasser in das Gerät dringt. Zu starkes Reiben kann die Beschichtung entfernen.

Wir empfehlen die Gewinde der Stecker regelmäßig mit einem geeigneten Korrosionsschutzmittel gegen Korrosion zu schützen.

7 Technische Daten

Messwert	Niederschlagsintensität (mm / min)		
Ausgang	Messwertabhängiger Konstant Strom zwischen 4,0mA...20,0mA		
Messbereich, Ausgang, Transferfunktion	Messbereich	Ausgang	Funktion ¹⁾
Segment 1	0 0,01mm / min	= 4,0 ... 8,0mA	$0,0025 \cdot x - 0,01$
Segment 2	0,01 ... 0,1mm / min	= 8,0 ... 12,0mA	$0,0225 \cdot x - 0,17$
Segment 3	0,1 1,0mm / min	= 12,0 ... 16,0mA	$0,225 \cdot x - 2,6$
Segment 4	1,0 10,0mm / min	= 16,0 ... 20,0mA	$2,25 \cdot x - 35$
max. Bürde	400Ohm		
Aktive Sensorfläche	25cm ²		
Minimale Tropfengröße	0,2mm		
Betriebsspannung	24V AC/DC \pm 15%		
Betriebsstrom	ca. 350mA @ 20°C Umgebungstemperatur max. ca. 1A		
Heizung Regeltemperatur Hysterese Strom	Zweipunktregler Ca. 8°C 0,1K Max. 1A @ 25V		
Umgebungstemperatur	-30 ... +60°C		
Schutzart	IP 65 nach DIN 40050		
Gewicht	0,4kg		
Anschlussart	siehe Geräteausführung		

¹⁾ Funktion zur Berechnung:

Je nachdem, in welches Segment der gemessene Strom passt, muss die entsprechende Funktion angewendet werden, wobei für „x“ der gemessene Wert in mA eingesetzt wird.

8 Maßbild

<p>5.4103.20.041 5.4103.20.641</p>	
<p>5.4103.20.741</p>	

9 Zubehör (Optional)

Netzgerät	9.3388.00.002	<p>Das Netzgerät dient zur Stromversorgung des Niederschlagssensors. Es liefert die notwendigen Betriebsspannungen für die Elektronik und die Heizung.</p> <p>Primär : 230V / 50Hz Sekundär : 24V AC / 25VA Gehäuse : Kunststoff Schutzart : IP 65 nach DIN 40050 Abmessung : 107 x 125 x 100mm</p>
------------------	----------------------	---

10 EC-Declaration of Conformity

Manufacturer: Adolf Thies GmbH & Co. KG
 Hauptstraße 76
 37083 Göttingen, Germany
<http://www.thiesclima.com>

Product: Precipitation Transmitter

Doc. Nr. 902-44544_CE

Article Overview:

5.4103.10.000 5.4103.10.012 5.4103.10.112 5.4103.10.700 5.4103.11.000 5.4103.20.041 5.4103.20.741 5.4103.21.021 5.4103.30.000 5.4103.30.700
 5.4103.31.000 5.4103.32.000

The indicated products correspond to the essential requirement of the following European Directives and Regulations:

2014/30/EU	26.02.2014	DIRECTIVE 2014/30/EU OF THE EUROPEAN PARLIAMENT AND OF THE COUNCIL of 26 February 2014 on the harmonisation of the laws of the Member States relating to electromagnetic compatibility.
2014/35/EU	26.02.2014	DIRECTIVE 2014/35/EU OF THE EUROPEAN PARLIAMENT AND OF THE COUNCIL of 26 February 2014 on the harmonisation of the laws of the Member States relating to the making available on the market of electrical equipment designed for use within certain voltage limits.
2017/2102/EU	15.11.2017	DIRECTIVE (EU) 2017/2102 of the European Parliament and of the Council of November 15, 2017 amending Directive 2011/65 / EU on the restriction of the use of certain hazardous substances in electrical and electronic equipment.
2012/19/EU	13.08.2012	DIRECTIVE 2012/19/EU OF THE EUROPEAN PARLIAMENT AND OF THE COUNCIL of 4 July 2012 on waste electrical and electronic equipment (WEEE).
2018/1139/EU	04.07.2018	Regulation (EU) 2018/1139 of the European Parliament and of the Council of 4 July 2018 on common rules in the field of civil aviation and establishing a European Union Aviation Safety Agency.

The indicated products comply with the regulations of the directives. This is proved by the compliance with the following standards:

DIN EN 61000-6-2	2019-11	Electromagnetic compatibility Immunity for industrial environment
DIN EN 61000-6-3	2012-11	Electromagnetic compatibility (EMC). Generic standards. Emission standard for residential, commercial and light-industrial environments
DIN EN 61010-1	2020-03	Safety requirements for electrical equipment for measurement, control, and laboratory use. General requirements
DIN EN 63000	2019-05	Technical documentation for the assessment of electrical and electronic products with respect to the restriction of hazardous substances.

This declaration of conformity is issued under the sole responsibility of the manufacturer.

Legally binding signature:



General Manager - Dr. Christoph Peper

Legally binding signature:



Development Manager - ppa. Jörg Petereit

This declaration certifies the compliance with the mentioned directives, however does not include any warranty of characteristics.

Please pay attention to the security advises of the provided instructions for use.

11 UK-CA-Declaration of Conformity

Manufacturer: Adolf Thies GmbH & Co. KG
 Hauptstraße 76
 37083 Göttingen, Germany
<http://www.thiesclima.com>

Product: Precipitation Transmitter

Doc. Nr. 902-44544_CA

Article Overview:

5.4103.10.000 5.4103.10.012 5.4103.10.112 5.4103.10.700 5.4103.11.000 5.4103.20.041 5.4103.20.741 5.4103.21.021 5.4103.30.000 5.4103.30.700
 5.4103.31.000 5.4103.32.000

The indicated products correspond to the essential requirement of the following European Directives and Regulations:

1091	08.12.2016	The Electromagnetic Compatibility Regulations 2016
1101	08.12.2016	The Electrical Equipment (Safety) Regulations 2016
RoHS Regulations 2	01.01.2021	The Restriction of the Use of Certain Hazardous Substances in Electrical and Electronic Equipment Regulations 2012
3113	01.01.2021	Regulations: waste electrical and electronic equipment (WEEE)
2018/1139/EU	04.07.2018	Regulation (EU) 2018/1139 of the European Parliament and of the Council of 4 July 2018 on common rules in the field of civil aviation and establishing a European Union Aviation Safety Agency.

The indicated products comply with the regulations of the directives. This is proved by the compliance with the following standards:

BS EN IEC 61000-6-2	25.02.2019	Electromagnetic compatibility (EMC). Generic standards. Immunity standard for industrial environments
BS EN IEC 61000-6-3	30.03.2021	Electromagnetic compatibility (EMC). Generic standards. Emission standard for equipment in residential environments
BS EN 61010-1+A1	31.03.2017	Safety requirements for electrical equipment for measurement, control, and laboratory use. General requirements
BS EN IEC 63000	10.12.2018	Technical documentation for the assessment of electrical and electronic products with respect to the restriction of hazardous substances

This declaration of conformity is issued under the sole responsibility of the manufacturer.

Legally binding signature:



General Manager - Dr. Christoph Peper

Legally binding signature:



Development Manager - ppa. Jörg Petereit

This declaration certifies the compliance with the mentioned directives, however does not include any warranty of characteristics.

Please pay attention to the security advises of the provided instructions for use.

**Sprechen Sie mit uns über Ihre Systemanforderungen.
Wir beraten Sie gern.**

ADOLF THIES GMBH & CO. KG

Meteorologie und Umweltmesstechnik
Hauptstraße 76 · 37083 Göttingen · Germany
Tel. +49 551 79001-0 · Fax +49 551 79001-65
info@thiesclima.com



www.thiesclima.com