

Datalogger DLU

Kurz Bedienungsanleitung Erste Schritte - Inbetriebnahme

9.1711.10.000



Dok. No. 021846/08/21

THE WORLD OF WEATHER DATA

Sicherheitshinweise

- Vor allen Arbeiten mit und am Gerät / Produkt ist die Bedienungsanleitung zu lesen. Diese Bedienungsanleitung enthält Hinweise, die bei Montage, Inbetriebnahme und Betrieb zu beachten sind. Eine Nichtbeachtung kann bewirken:
 - Versagen wichtiger Funktionen
 - Gefährdung von Personen durch elektrische oder mechanische Einwirkungen
 - Schäden an Objekten
- Montage, Elektrischer Anschluss und Verdrahtung des Gerätes / Produktes darf nur von einem qualifizierten Fachmann durchgeführt werden, der die allgemein gültigen Regeln der Technik und die jeweils gültigen Gesetze, Vorschriften und Normen kennt und einhält.
- Reparaturen und Wartung dürfen nur von geschultem Personal oder der **Adolf Thies GmbH & Co KG** durchgeführt werden. Es dürfen nur die von der **Adolf Thies GmbH & Co KG** gelieferten und/oder empfohlenen Bauteile bzw. Ersatzteile verwendet werden.
- Elektrische Geräte / Produkte dürfen nur im spannungsfreiem Zustand montiert und verdrahtet werden
- Die **Adolf Thies GmbH & Co KG** garantiert die ordnungsgemäße Funktion des Gerätes / Produkts, wenn keine Veränderungen an Mechanik, Elektronik und Software vorgenommen werden und die nachfolgenden Punkte eingehalten werden.
- Alle Hinweise, Warnungen und Bedienungsanordnungen, die in der vorliegenden Bedienungsanleitung angeführt sind, müssen beachtet und eingehalten werden, da dies für einen störungsfreien Betrieb und sicheren Zustand des Messsystems / Gerät / Produkt unerlässlich ist.
- Das Gerät / Produkt ist nur für einen ganz bestimmten, in dieser Bedienungsanleitung beschriebenen Anwendungsbereich vorgesehen.
- Das Gerät / Produkt darf nur mit dem von der **Adolf Thies GmbH & Co KG** gelieferten und/oder empfohlenen Zubehör und Verbrauchsmaterial betrieben werden.
- Empfehlung: Da jedes Messsystem / Gerät / Produkt unter bestimmten Voraussetzungen in seltenen Fällen auch fehlerhafte Messwerte ausgeben kann, sollten bei **sicherheitsrelevanten Anwendungen** redundante Systeme mit Plausibilitäts-Prüfungen verwendet werden.

Umwelt

- Die Adolf Thies GmbH & Co KG fühlt sich als langjähriger Hersteller von Sensoren den Zielen des Umweltschutzes verpflichtet und wird daher alle gelieferten Produkte, die unter das Gesetz „ElektroG“ fallen, zurücknehmen und einer umweltgerechten Entsorgung und Wiederverwertung zuführen. Wir bieten unseren Kunden an, alle betroffenen Thies Produkte kostenlos zurückzunehmen, die frei Haus an Thies geschickt werden.
- Bewahren Sie die Verpackung für die Lagerung oder für den Transport der Produkte auf. Sollte die Verpackung jedoch nicht mehr benötigt werden führen Sie diese einer Wiederverwertung zu. Die Verpackungsmaterialien sind recyclebar.



Dokumentation

- © Copyright **Adolf Thies GmbH & Co KG**, Göttingen / Deutschland
- Diese Bedienungsanleitung wurde mit der nötigen Sorgfalt erarbeitet; die **Adolf Thies GmbH & Co KG** übernimmt keinerlei Haftung für verbleibende technische und drucktechnische Fehler oder Auslassungen in diesem Dokument.
- Es wird keinerlei Haftung übernommen für eventuelle Schäden, die sich durch die in diesem Dokument enthaltene Information ergeben.
- Inhaltliche Änderungen vorbehalten.
- Das Gerät / Produkt darf nur zusammen mit der/ dieser Bedienungsanleitung weitergegeben werden.

Inhaltsverzeichnis

1	Inbetriebnahme.....	4
---	---------------------	---

Abbildungsverzeichnis

Abb. 1:	Datalogger DLU - Verdrahtungsplan	4
Abb. 2:	Thies Device Utility Ausschnitt	5
Abb. 3:	Messwertabfrage.....	6

1 Inbetriebnahme

1. Laden Sie sich von der Seite

<https://www.thiesclima.com/de/Download/>

im Abschnitt „Allgemein“ das Programm „Thies device utility“ auf Ihren PC und installieren sie das Programm.

2. Schließen Sie den Datenlogger an die Versorgungsspannung 24V an.

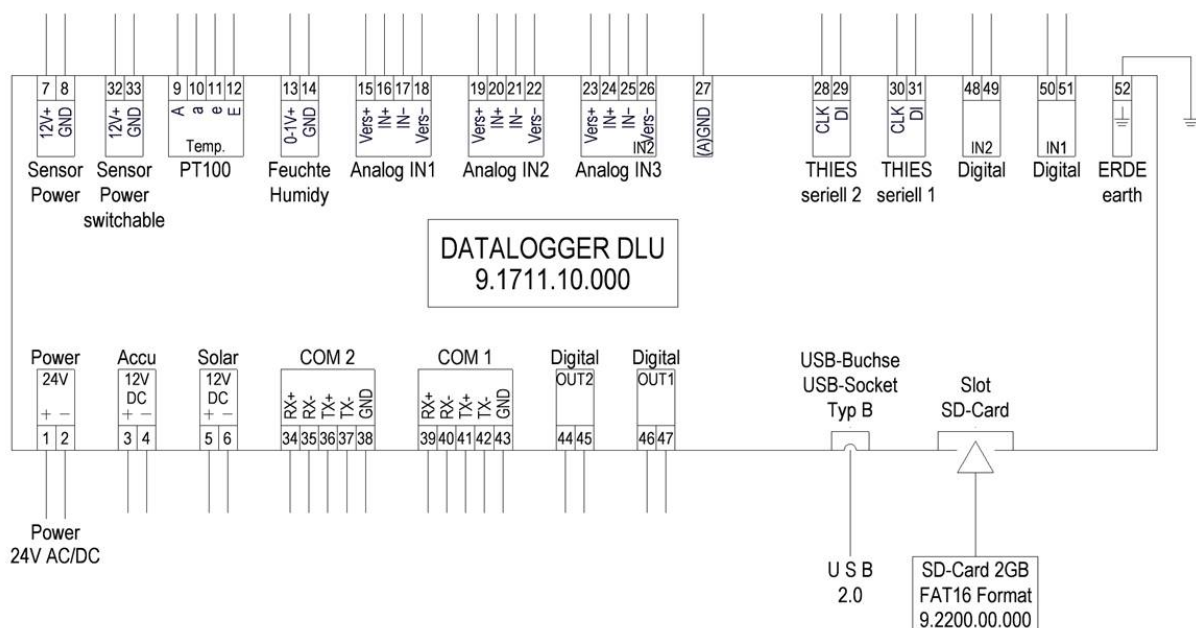
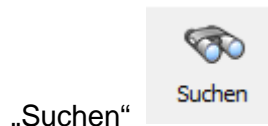


Abb. 1: Datalogger DLU - Verdrahtungsplan

3. Verbinden Sie das die Micro-USB-Buchse mit dem USB-Port Ihres PC. Der PC installiert automatisch eine neue COM-Schnittstelle
4. Starten Sie das Programm „Thies Device Utility“ und drücken Sie den Schalter

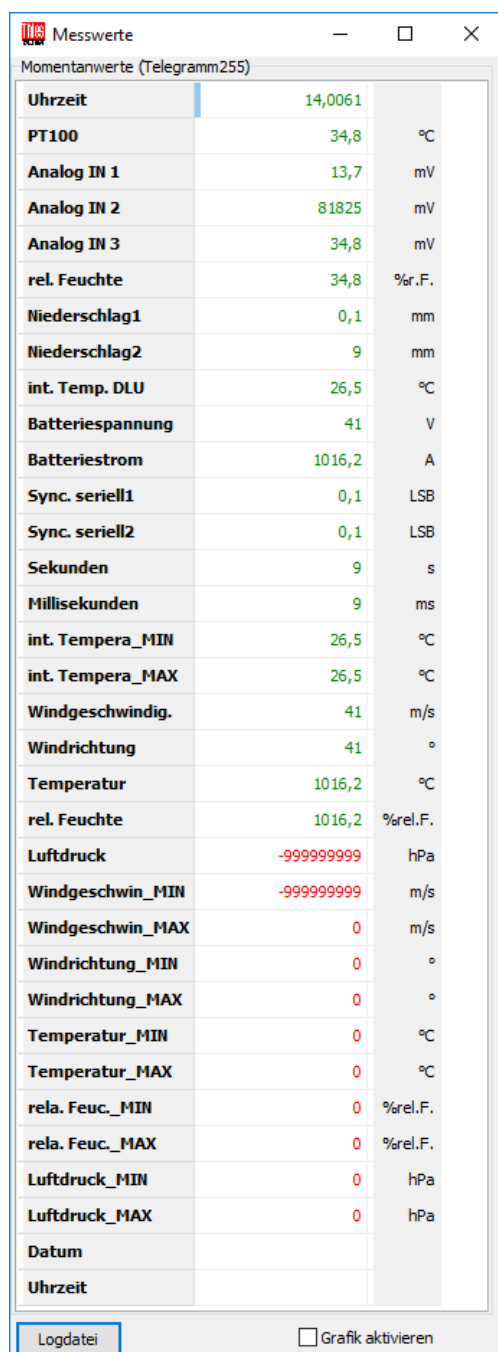


5. Das Tool Thies Device-Utility sucht auf den seriellen Schnittstellen nach angeschlossenen Geräten. Nach Abschluss der Suche zeigt es den gefundenen Datenlogger an.



Abb. 2: Thies Device Utility Ausschnitt

6. Drücken Sie die Taste „Terminal“



Momentanwerte (Telegramm255)		
Uhrzeit	14,0061	
PT100	34,8	°C
Analog IN 1	13,7	mV
Analog IN 2	81825	mV
Analog IN 3	34,8	mV
rel. Feuchte	34,8	%r.F.
Niederschlag1	0,1	mm
Niederschlag2	9	mm
int. Temp. DLU	26,5	°C
Batteriespannung	41	V
Batteriestrom	1016,2	A
Sync. seriell1	0,1	LSB
Sync. seriell2	0,1	LSB
Sekunden	9	s
Millisekunden	9	ms
int. Tempera_MIN	26,5	°C
int. Tempera_MAX	26,5	°C
Windgeschwindig.	41	m/s
Windrichtung	41	°
Temperatur	1016,2	°C
rel. Feuchte	1016,2	%rel.F.
Luftdruck	-999999999	hPa
Windgeschwin_MIN	-999999999	m/s
Windgeschwin_MAX	0	m/s
Windrichtung_MIN	0	°
Windrichtung_MAX	0	°
Temperatur_MIN	0	°C
Temperatur_MAX	0	°C
rela. Feuc_MIN	0	%rel.F.
rela. Feuc_MAX	0	%rel.F.
Luftdruck_MIN	0	hPa
Luftdruck_MAX	0	hPa
Datum		
Uhrzeit		

Logdatei Grafik aktivieren

Abb. 3: Messwertabfrage

Das Programm fragt alle Messwerte des Datenloggers ab und zeigt diese an.

Weitere Informationen zur Abfrage der Archivwerte und zur Datenabfrage mit Mevis ist in der Bedienungsanleitung des DLU vorhanden.

Die Bedienungsanleitung liegt unter folgendem Link zum Download bereit.

https://www.thiesclima.com/db/dnl/9.1711.10.0x0_Datalogger-DLU_de.pdf

**Sprechen Sie mit uns über Ihre Systemanforderungen.
Wir beraten Sie gern.**

ADOLF THIES GMBH & CO. KG

Meteorologie und Umweltmesstechnik
Hauptstraße 76 · 37083 Göttingen · Germany
Tel. +49 551 79001-0 · Fax +49 551 79001-65
info@thiesclima.com

www.thiesclima.com

