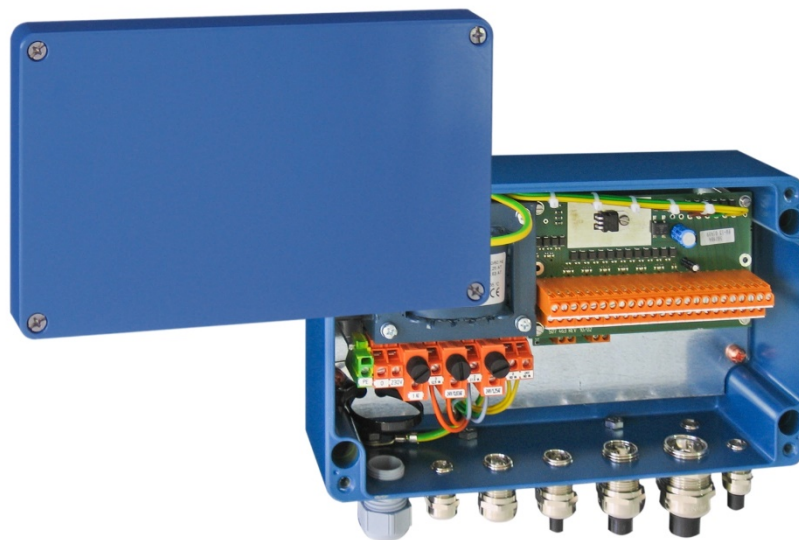


Anschlusskasten-compact 1 Connection box-compact 1



Bedienungsanleitung *Instruction for use*

9.3199.01.100 / 110



Dok. No. 021437/09/22

THE WORLD OF WEATHER DATA

<p>Sicherheitshinweise</p> <ul style="list-style-type: none"> • Vor allen Arbeiten mit und am Gerät / Produkt ist die Bedienungsanleitung zu lesen. Diese Bedienungsanleitung enthält Hinweise, die bei Montage, Inbetriebnahme und Betrieb zu beachten sind. Eine Nichtbeachtung kann bewirken: <ul style="list-style-type: none"> - Versagen wichtiger Funktionen - Gefährdung von Personen durch elektrische oder mechanische Einwirkungen - Schäden an Objekten • Montage, Elektrischer Anschluss und Verdrahtung des Gerätes / Produktes darf nur von einem qualifizierten Fachmann durchgeführt werden, der die allgemein gültigen Regeln der Technik und die jeweils gültigen Gesetze, Vorschriften und Normen kennt und einhält. • Reparaturen und Wartung dürfen nur von geschultem Personal oder der Adolf Thies GmbH & Co KG durchgeführt werden. Es dürfen nur die von der Adolf Thies GmbH & Co KG gelieferten und/oder empfohlenen Bauteile bzw. Ersatzteile verwendet werden. • Elektrische Geräte / Produkte dürfen nur im spannungsfreiem Zustand montiert und verdrahtet werden • Die Adolf Thies GmbH & Co KG garantiert die ordnungsgemäße Funktion des Gerätes / Produkts, wenn keine Veränderungen an Mechanik, Elektronik und Software vorgenommen werden und die nachfolgenden Punkte eingehalten werden. • Alle Hinweise, Warnungen und Bedienungsanordnungen, die in der vorliegenden Bedienungsanleitung angeführt sind, müssen beachtet und eingehalten werden, da dies für einen störungsfreien Betrieb und sicheren Zustand des Messsystems / Gerät / Produkt unerlässlich ist. • Das Gerät / Produkt ist nur für einen ganz bestimmten, in dieser Bedienungsanleitung beschriebenen Anwendungsbereich vorgesehen. • Das Gerät / Produkt darf nur mit dem von der Adolf Thies GmbH & Co KG gelieferten und/oder empfohlenen Zubehör und Verbrauchsmaterial betrieben werden. • Empfehlung: Da jedes Messsystem / Gerät / Produkt unter bestimmten Voraussetzungen in seltenen Fällen auch fehlerhafte Messwerte ausgeben kann, sollten bei sicherheitsrelevanten Anwendungen redundante Systeme mit Plausibilitäts-Prüfungen verwendet werden. 	<p>Safety Instructions</p> <ul style="list-style-type: none"> • Before operating with or at the device/product, read through the operating instructions. This manual contains instructions which should be followed on mounting, start-up, and operation. A non-observance might cause: <ul style="list-style-type: none"> - failure of important functions - Endangering of persons by electrical or mechanic effect - Damages at objects • Mounting, electrical connection and wiring of the device/product must be carried out only by a qualified technician who is familiar with and observes the engineering regulations, provisions and standards applicable in each case. • Repairs and maintenance may only be carried out by trained staff or Adolf Thies GmbH & Co. KG. Only components and spare parts supplied and/or recommended by Adolf Thies GmbH & Co. KG should be used for repairs. • Electrical devices/products must be mounted and wired only in voltage-free state. • Adolf Thies GmbH & Co KG guarantees proper functioning of the device/products provided that no modifications have been made to the mechanics, electronics or software, and that the following points are observed. • All information, warnings and instructions for use included in these operating instructions must be taken into account and observed as this is essential to ensure trouble-free operation and a safe condition of the measuring system / device / product. • The device / product is designed for a specific application as described in these operating instructions. • The device / product should be operated with the accessories and consumables supplied and/or recommended by Adolf Thies GmbH & Co KG . • Recommendation: As it is possible that each measuring system / device / product under certain conditions, and in rare cases, may also output erroneous measuring values, it is recommended to use redundant systems with plausibility checks with security-relevant applications.
<p>Umwelt</p> <ul style="list-style-type: none"> • Die Adolf Thies GmbH & Co KG fühlt sich als langjähriger Hersteller von Sensoren den Zielen des Umweltschutzes verpflichtet und wird daher alle gelieferten Produkte, die unter das Gesetz „ElektroG“ fallen, zurücknehmen und einer umweltgerechten Entsorgung und Wiederverwertung zuführen. Wir bieten unseren Kunden an, alle betroffenen Thies Produkte kostenlos zurückzunehmen, die frei Haus an Thies geschickt werden. • Bewahren Sie die Verpackung für die Lagerung oder für den Transport der Produkte auf. Sollte die Verpackung jedoch nicht mehr benötigt werden führen Sie diese einer Wiederverwertung zu. Die Verpackungsmaterialien sind recyclebar. 	<p>Environment</p> <ul style="list-style-type: none"> • As a longstanding manufacturer of sensors Adolf Thies GmbH & Co KG is committed to the objectives of environmental protection and is therefore willing to take back all supplied products governed by the provisions of "ElektroG" (German Electrical and Electronic Equipment Act) and to perform environmentally compatible disposal and recycling. We are prepared to take back all Thies products concerned free of charge if returned to Thies by our customers carriage-paid. • Make sure you retain packaging for storage or transport of products. Should packaging however no longer be required, arrange for recycling as the packaging materials are designed to be recycled. <div style="text-align: right;">   </div>
<p>Dokumentation</p> <ul style="list-style-type: none"> • © Copyright Adolf Thies GmbH & Co KG, Göttingen / Deutschland • Diese Bedienungsanleitung wurde mit der nötigen Sorgfalt erarbeitet; die Adolf Thies GmbH & Co KG übernimmt keinerlei Haftung für verbleibende technische und drucktechnische Fehler oder Auslassungen in diesem Dokument. • Es wird keinerlei Haftung übernommen für eventuelle Schäden, die sich durch die in diesem Dokument enthaltene Information ergeben. • Inhaltliche Änderungen vorbehalten. • Das Gerät / Produkt darf nur zusammen mit der/ dieser Bedienungsanleitung weitergegeben werden. 	<p>Documentation</p> <ul style="list-style-type: none"> • © Copyright Adolf Thies GmbH & Co KG, Göttingen / Germany • Although this operating instruction has been drawn up with due care, Adolf Thies GmbH & Co KG can accept no liability whatsoever for any technical and typographical errors or omissions in this document that might remain. • We can accept no liability whatsoever for any losses arising from the information contained in this document. • Subject to modification in terms of content. • The device / product should not be passed on without the/these operating instructions.

Inhaltsverzeichnis / Contents

1	Ausführung / <i>Model</i>	4
2	Anwendung / <i>Application</i>	4
3	Installation / <i>Installation</i>	4
	3.1 Mechanische Montage / <i>Mechanical Mounting</i>	5
	3.2.2 Kabelmontage / <i>Cable Mounting</i>	7
4	Inbetriebnahme / <i>Setting into Operation</i>	8
5	Technische Daten / <i>Technical Data</i>	8
6	Zubehör (Optional) / <i>Accessories (optional)</i>	9
7	EC-Declaration of Conformity	10
8	UK-CA-Declaration of Conformity	11

1 Ausführung / Model

Benennung / Description	Bestell - Nr. Order - No.	Primär Primary	Sekundär Sekundary
Anschlusskasten - compact 1 <i>Connection box compact 1</i>	9.3199.01.100	230V 50Hz / max. 130VA	1 x 24V AC / 90VA 1 x 24V AC / 27,5VA 1 x 24V AC / 12,5VA
	9.3199.01.110	115V 50..60Hz / max. 130VA	1 x 24V DC / 5W 1 x 24V DC / 1,5W 1 x 12V DC / 2,5W

2 Anwendung / Application

Der Anschlusskasten dient zur Stromversorgung für Messwertgeber.

Es können angeschlossen werden:

Z.B. Windgeber, Windrichtungsgeber, Windgeberkombinationen, Messwertgeber oder andere Peripheriegeräte.

The connection box serves for the power supply of the measuring value transmitters. The following instruments can be connected: for ex. wind transmitters, wind direction transmitters, wind transmitter combinations, measuring value transmitters or other periphery-instruments

3 Installation / Installation



Achtung:

Der Anschlusskasten darf nur von einem qualifizierten Fachmann montiert und verdrahtet werden, der die allgemein gültigen Regeln der Technik und die jeweils gültigen Vorschriften und Normen kennt und beachtet.

Der Anschlusskasten darf nur im spannungsfreien Zustand montiert und verdrahtet werden

Der Anschlusskasten darf nur in trockener Umgebung geöffnet werden.



Attention:

The connection box must be mounted and wired only by a qualified expert, who knows and observes the generalities of techniques, and applicable regulations and norms.

The connection box must be mounted and wired only at zero-potential.

The connection box must be opened only in dry environment.

3.1 Mechanische Montage / Mechanical Mounting

Der Anschlusskasten ist für die Wandmontage vorgesehen. Zur Befestigung siehe Zeichnung „Layout / Bohrbild“.

The connection box is designed for wall mounting. For fastening please refer to diagram „Layout/drilling template“.

Der Anschlusskasten kann mittels eines optionalen Montagesatz an einem Masten, Standfuß oder Rohr montiert werden.

The connection box can be mounted by means for an optional mounting set onto a mast, stand base, or tube.

Hinweis:

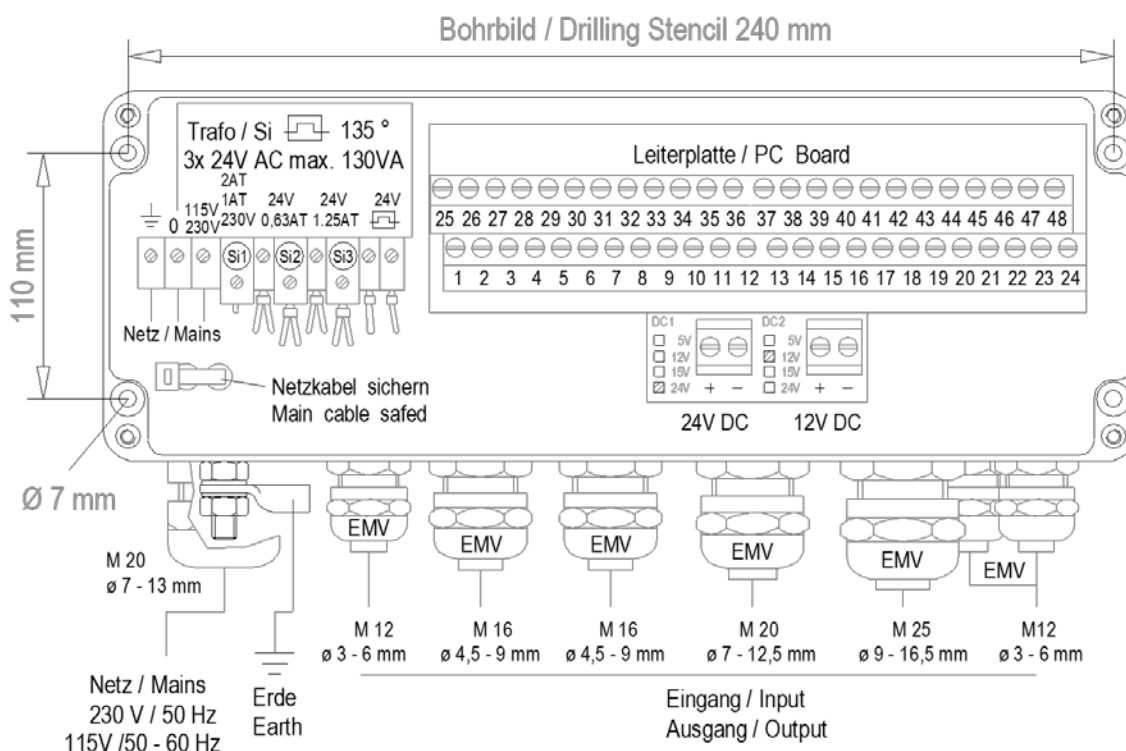
Die Kabelverschraubungen müssen nach unten weisen.

Die Schrauben des Gehäusedeckels sind mit 1,5Nm – max. 2Nm anzuziehen

Remark:

The cable glands must indicate downward.

The screws of the housing cover are to be tightened with 1,5Nm – max. 2



„Layout / Bohrbild“ / ..Layout/Drilling template.

3.2 Elektrische Montage / Electrical Mounting

Zum Anschluss der Messwertgeber wird der Deckel, mit seinen Schrauben an der Vorderseite abgeschraubt. Die Anschlussklemmen sind dann frei zugänglich.

- **Der elektrische Anschluss erfolgt gemäß des zusätzlichen Anschluss Schaltbildes der kompletten Messanlage.**

Die Kabel werden durch die im Gehäuse befindlichen Kabelverschraubungen geführt und mit den Anschlussklemmen verbunden. Bitte Kabeldurchmesser beachten, siehe Zeichnung „Layout“.

Nach den Verdrahtungsarbeiten sind die Muttern der Kabelverschraubungen sowie die Schrauben des Deckels gleichmäßig fest mit dem Gehäuse zu verschrauben.

For connecting the measuring value transmitter please remove the cover from the front side. The terminal pins are now accessible.

- **The electrical connection is carried out acc. to the additional connecting diagram of the complete measuring system**

The cables are guided through the cable glands situated in the housing, and are connected to the terminal pins.

Please pay attention to the cable diameter, refer to diagram „Layout“.

After wiring the nuts of the cable glands and the screws of the cover are to be screwed evenly and tightly to the housing.

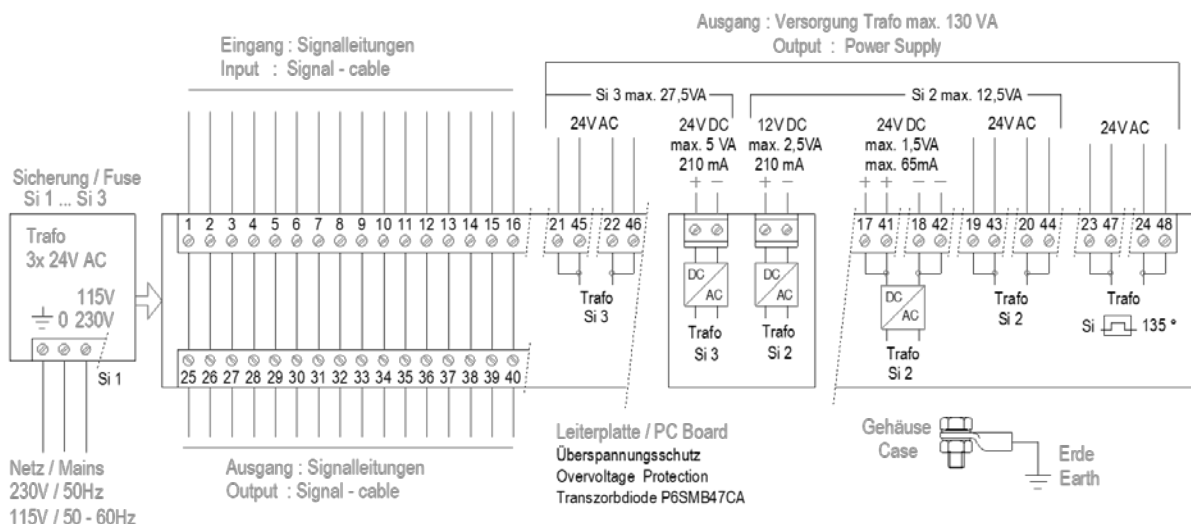
Achtung:

Ein gleichzeitiger Betrieb von Geräten mit Einweg- und Brückengleichrichter an einer Sekundärwicklung ist nicht zulässig.

Attention:

A synchronous operation of instruments with half-wave rectifier and bridge rectifier at one secondary winding is not allowable.

3.2.1 Prinzip – Schaltbild / Principle Circuit Diagram



3.2.2 Kabelmontage / Cable Mounting

Um eine EMV-gerechte Installation herzustellen, ist das Abschirmgeflecht des Kabels (außer das normalerweise nicht geschirmte Versorgungskabel) mit den Kontaktfedern der Kabelverschraubung zu verbinden (siehe Abb).

In order to carry out an EMC-compatible installation the cable screen/shielding (except the supply cable, which, in general, is not shielded) is to be connected to the contact spring of the screwed cable gland (see fig.)

1. Standardkontaktierung (siehe Abb. 1)

- Außenmantel und Schirm absetzen.
- Außenmantel nach ca. 15mm mit Rundschnitt versehen, jedoch **nicht** abziehen.
- Kabel durch die Kabelverschraubung führen.
- Außenmantel abziehen.
- Kabel zurückziehen, bis die Verbindung zwischen Kabelschirm und Kontakte hergestellt ist.
- Zudrehen ... und fertig!

1. With the Standard Contacting (see fig. 1)

- Strip back the outer sheath and screen (shielding).
- Make a round cut in the outer sheath approx. 15mm along but do not remove the sheath.
- Guide the cable through the cable gland.
- Pull off the outer sheath.
- Pull back the cable until the connection is made between the cable screen and contact spring.
- Turn shut... and it is ready for use!

2. Bei dünnen Leitungen ohne Innenmantel (siehe Abb. 2)

- Außenmantel absetzen.
- Schirmgeflecht ca. 15 - 20mm über dem Außenmantel zurückschlagen.
- Kabel in Verschraubung einführen, bis Verbindung zwischen Kabelschirm und Kontaktfeder hergestellt ist.
- Zudrehen ... und fertig!

2. With thin Wires without an Inner Sheath (see fig. 2)

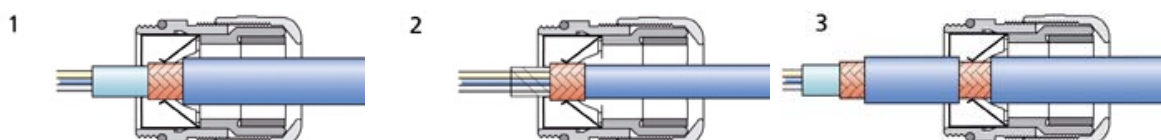
- Strip back the outer sheath.
- Pull back the screen braid approx. 15-20mm over the outer sheath.
- Insert the cables into the cable gland until the contact is made between the cable screen and contact spring.
- Turn shutand it is ready for use!

3. Bei Weiterführung des Kabelschirms zu einem anderen Anschluss (siehe Abb. 3)

- Schirmgeflecht ca. 10mm freilegen.
- Kabel durch die Verschraubung führen, bis Verbindung zwischen Kabelschirm und Kontaktfeder hergestellt ist.
- Zudrehen ... und fertig!

3. When Routing the Cable Screen to another Connection (see fig. 3)

- Expose the screen braid approx. 10mm
- Guide the cable through the cable gland until the connection is made between the cable screen and contact spring.
- Turn shut...and it is ready for use!



4 Inbetriebnahme / Setting into Operation

Nachdem der Anschlusskasten montiert wurde, alle Messwertgeber angeschlossen sind, der elektrische Anschluss hergestellt ist und das Gehäuse verschraubt wurde, kann die Betriebsspannung eingeschaltet werden.

After the connection box has been mounted, all measuring value transmitters have been connected, the electrical connection has been carried out, and the housing has been screwed, the operating voltage can be switched on.

5 Technische Daten / Technical Data

Elektrische Daten / Electrical Data				
	9.3199.01.100		9.3199.01.110	
Primär / Primary	230V AC 50Hz /130VA		110V AC 50..60Hz /130VA	
Sekundär / Secondary				
PC Board	24V AC	27,5VA	24V AC	27,5VA
DC Board	24V DC 5W/210mA		24V DC 5W/210mA	
	12V DC 2,5W/210mA	12,5VA	12V DC 2,5W/210mA	12,5VA
PC Board	24V DC 1,5W 65mA		24V DC 1,5W 65mA	
	24V AC	90VA	24V AC	90VA
	24V AC		24V AC	
Überspannungsschutz / Over voltage protection				
Transzorbdiode / Transzorb diode	P6SMB47CA			
Sicherung / Fuse	siehe Zeichnung „Layout“/ see diagram „Layout“			
Gehäuse / Housing				
Material / Material	ALSi12 DIN 1725 lackiert / varnished			
Abmessungen / Dimensions	160 x 260 x 90mm			
Wandmontage / Wall mounting	Bohrbild 110 x 240mm / drilling template 110x240mm			
Umgebungstemperatur/ Ambient temperature	- 40... +70°C			
Schutzart / Protection	IP 65			
Gewicht / Weight	4,5kg			

6 Zubehör (Optional) / Accessories (optional)

Montagesatz compact

Bestell Nr. 506 614

Montagehalter mit Spannbändern, dient zur Befestigung des Anschlusskastens an einem Mast.

Techn. Daten:

Klemmbereich: Ø 48 ... 102mm

Material: Edelstahl

Mounting set compact

Order-No. 506 614

Mounting bracket with tension belt, serves for mounting the Connection box onto a mast.

Techn. data:

Clamping range: Ø 48 ... 102mm

Material: stainless steel

7 EC-Declaration of Conformity

Manufacturer: Adolf Thies GmbH & Co. KG
 Hauptstraße 76
 37083 Göttingen, Germany

<http://www.thiesclima.com>

Product: Connection Box, Power Supply

Doc. Nr. 51-44790_CE

Article Overview:

9.3199.01.100 9.3199.01.110 9.3199.01.300 9.3199.01.310 9.3199.03.100 9.3199.03.110 9.3388.00.000 9.3388.00.002 9.3388.00.112 9.3389.10.000

The indicated products correspond to the essential requirement of the following European Directives and Regulations:

2014/30/EU	26.02.2014	DIRECTIVE 2014/30/EU OF THE EUROPEAN PARLIAMENT AND OF THE COUNCIL of 26 February 2014 on the harmonisation of the laws of the Member States relating to electromagnetic compatibility.
2014/35/EU	26.02.2014	DIRECTIVE 2014/35/EU OF THE EUROPEAN PARLIAMENT AND OF THE COUNCIL of 26 February 2014 on the harmonisation of the laws of the Member States relating to the making available on the market of electrical equipment designed for use within certain voltage limits.
2017/2102/EU	15.11.2017	DIRECTIVE (EU) 2017/2102 of the European Parliament and of the Council of November 15, 2017 amending Directive 2011/65 / EU on the restriction of the use of certain hazardous substances in electrical and electronic equipment.
2012/19/EU	13.08.2012	DIRECTIVE 2012/19/EU OF THE EUROPEAN PARLIAMENT AND OF THE COUNCIL of 4 July 2012 on waste electrical and electronic equipment (WEEE).
2018/1139/EU	04.07.2018	Regulation (EU) 2018/1139 of the European Parliament and of the Council of 4 July 2018 on common rules in the field of civil aviation and establishing a European Union Aviation Safety Agency.

The indicated products comply with the regulations of the directives. This is proved by the compliance with the following standards:

DIN EN 61000-6-2	2019-11	Electromagnetic compatibility Immunity for industrial environment
DIN EN 61000-6-3:2007 + A1:2011	2011-09	Electromagnetic compatibility (EMC). Generic standards. Emission standard for residential, commercial and light-industrial environments
DIN EN 61010-1	2020-03	Safety requirements for electrical equipment for measurement, control, and laboratory use. General requirements
DIN EN 63000	2019-05	Technical documentation for the assessment of electrical and electronic products with respect to the restriction of hazardous substances.

Legally binding signature:



General Manager - Dr. Christoph Peper

Legally binding signature:



Development Manager - ppa. Jörg Peterleit

This declaration certifies the compliance with the mentioned directives, however does not include any warranty of characteristics.
 Please pay attention to the security advises of the provided instructions for use.

8 UK-CA-Declaration of Conformity

Manufacturer: Adolf Thies GmbH & Co. KG
 Hauptstraße 76
 37083 Göttingen, Germany
<http://www.thiesclima.com>

Product: Connection Box, Power Supply

Doc. Nr. 51-44790_CA

Article Overview:

9.3199.01.100 9.3199.01.110 9.3199.01.300 9.3199.01.310 9.3199.03.100 9.3199.03.110 9.3388.00.000 9.3388.00.002 9.3388.00.112 9.3389.10.000

The indicated products correspond to the essential requirement of the following Directives and Regulations:

1091	08.12.2016	The Electromagnetic Compatibility Regulations 2016
1101	08.12.2016	The Electrical Equipment (Safety) Regulations 2016
RoHS Regulations 2012	01.01.2021	The Restriction of the Use of Certain Hazardous Substances in Electrical and Electronic Equipment Regulations 2012
3113	01.01.2021	Regulations: waste electrical and electronic equipment (WEEE)
2018/1139/EU	04.07.2018	Regulation (EU) 2018/1139 of the European Parliament and of the Council of 4 July 2018 on common rules in the field of civil aviation and establishing a European Union Aviation Safety Agency.

The indicated products comply with the regulations of the directives. This is proved by the compliance with the following standards:

BS EN IEC 61000-6-2	25.02.2019	Electromagnetic compatibility (EMC). Generic standards. Immunity standard for industrial environments
BS EN IEC 61000-6-3	30.03.2021	Electromagnetic compatibility (EMC). Generic standards. Emission standard for equipment in residential environments
BS EN 61010-1+A1	31.03.2017	Safety requirements for electrical equipment for measurement, control, and laboratory use. General requirements
BS EN IEC 63000	10.12.2018	Technical documentation for the assessment of electrical and electronic products with respect to the restriction of hazardous substances

This declaration of conformity is issued under the sole responsibility of the manufacturer.

Legally binding signature:



General Manager - Dr. Christoph Peper

Legally binding signature:



Development Manager - ppa. Jörg Peterleit

This declaration certifies the compliance with the mentioned directives, however does not include any warranty of characteristics. Please pay attention to the security advises of the provided instructions for use.

**Sprechen Sie mit uns über Ihre Systemanforderungen.
Wir beraten Sie gern.**

**Please contact us for your system requirements.
We advise you gladly.**

ADOLF THIES GMBH & CO. KG

Meteorologie und Umweltmesstechnik
Hauptstraße 76 · 37083 Göttingen · Germany
Tel. +49 551 79001-0 · Fax +49 551 79001-65
info@thiesclima.com

www.thiesclima.com

