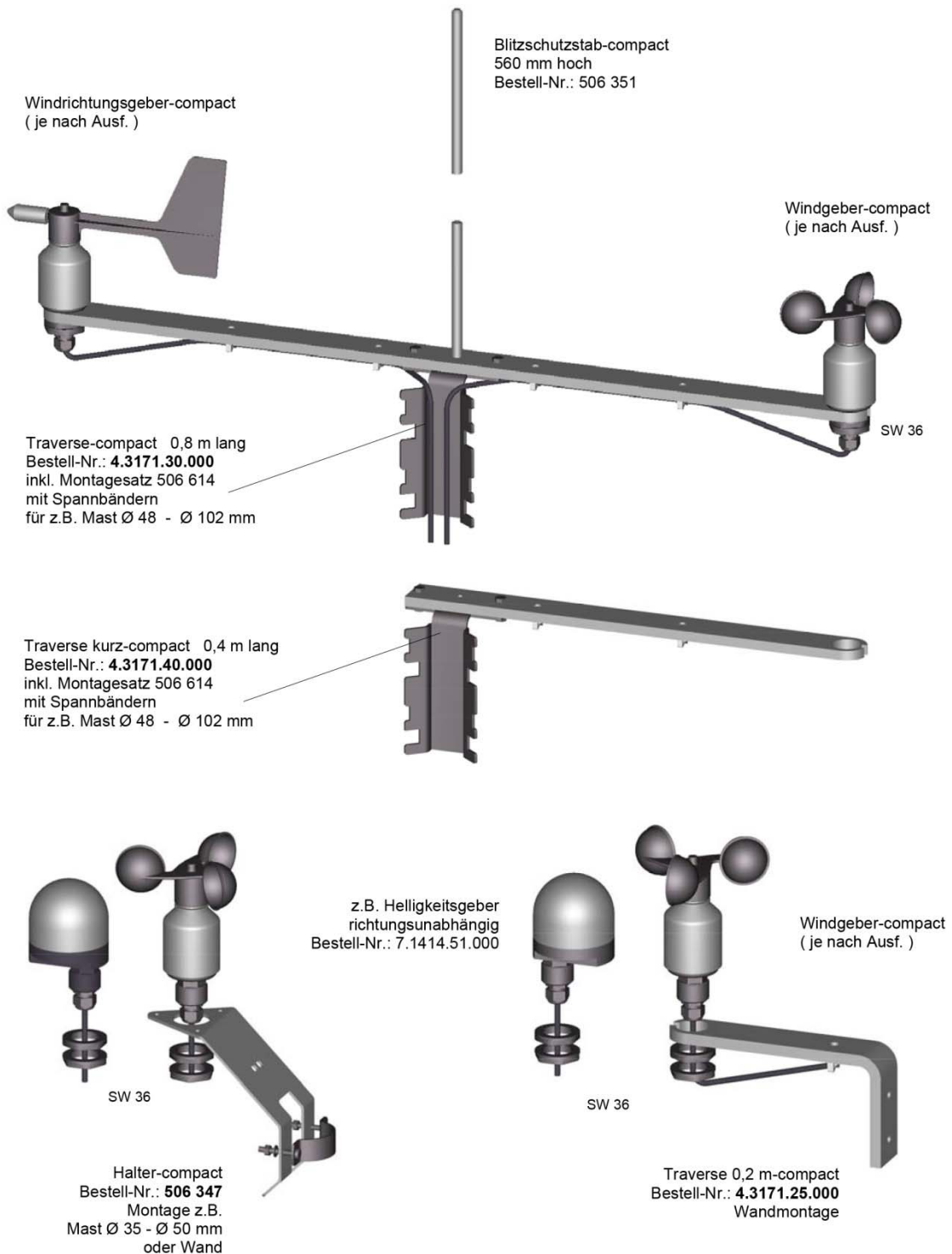


MONTAGEMÖGLICHKEITEN - COMPACTSERIE

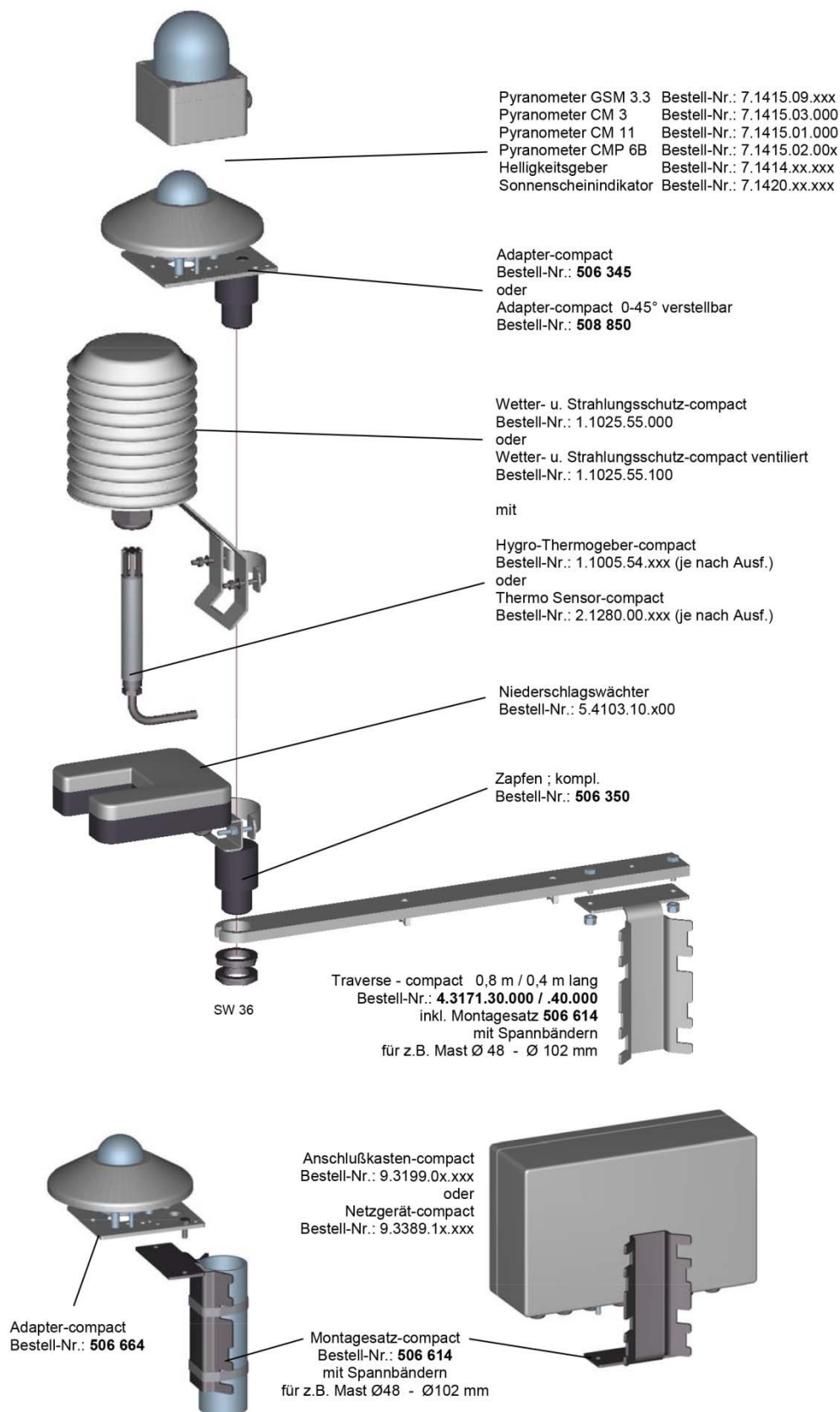
mit Traverse - compact Bestell-Nr.: 4.3171.30.000 / 40.000
und diverse Halterungen



Technische Änderungen vorbehalten
Angebot 200D/11/09 Seite 1 von 3

MONTAGEMÖGLICHKEITEN - COMPACTSERIE

mit Traverse - compact Bestell-Nr.: 4.3171.30.000 / 40.000
und diverse Halterungen



Technische Änderungen vorbehalten
 Angebot 200D/11/09 Seite 2 von 3

MONTAGEMÖGLICHKEITEN - COMPACTSERIE

Sonnenscheindauer-Sensor CDS1 mit Traversen und Halter

Sonnenscheindauer-Sensor CDS1
Bestell-Nr.: 7.1421.00.00x

Adapter-compact
Bestell-Nr.: 507 172

Traverse kurz-compact 0,4 m lang
Bestell-Nr.: 4.3171.40.000
inkl. Montagesatz 506 614
mit Spannbändern
für z.B. Mast Ø 48 - Ø 102 mm

SW 36

oder

Traverse-compact 0,8 m lang
Bestell-Nr.: 4.3171.30.000
inkl. Montagesatz 506 614
mit Spannbändern
für z.B. Mast Ø 48 - Ø 102 mm

Adapter-compact
Bestell-Nr.: 507 172

Halter-compact
Bestell-Nr.: 506 347
Montage z.B.
Mast Ø 35 - Ø 50 mm
oder Wand

SW 36

Technische Änderungen vorbehalten
Angebot 200D/11/09 Seite 3 von 3

ADOLF THIES GMBH & CO. KG

Meteorologie und Umweltmesstechnik
Hauptstraße 76 · 37083 Göttingen · Germany
Tel. +49 551 79001-0 · Fax +49 551 79001-65
info@thiesclima.com

www.thiesclima.com

